

LYCO

UH-228.1

Wireless UHF Diversity System



MANUAL DE INSTRUÇÕES
UH-228.1: RE-228.1, HT-228 e BT-228

ÍNDICE

Introdução e Resumo das principais características	03
Notas importantes	03
Instruções de uso do receptor	04
Instruções de uso do transmissor de mão	07
Instruções de uso do transmissor de bolso	09
Especificações	09
Resolução de problemas	10
Garantia	10

INTRODUÇÃO

Obrigado pela escolha de nosso sistema sem fio Lyco UH-228.1 UHF multi-canal.

Projetamos esse equipamento visando operação confiável por muitos anos. Ao ler este manual conhecerá todas as funções de seu novo equipamento e aproveitá-lo ao máximo.

RESUMO DAS PRINCIPAIS CARACTERÍSTICAS

- Os transmissores e receptores UH-228.1 possuem 1441 frequências selecionáveis ou 9 bancos e 4 canais de frequências todos selecionáveis.
- O receptor possui uma função de travamento, que evita a alteração indevida dos ajustes. Todos os controles são ajustados a partir dos controles no fundo do microfone e são protegidos por seu gabinete. A tecla de liga/desliga possui um recesso, o que impede seu desligamento acidental.
- O equipamento possui um kit que permite a fixação de dois receptores em conjunto, formando um único conjunto que pode ser preso a um rack padrão, ocupando 1 unidade de altura.

NOTAS IMPORTANTES

- Nunca abra dispositivos eletrônicos. Isto deve ser feito somente por pessoa autorizada, principalmente em se tratando de equipamentos que sejam conectados a tomadas de força. A abertura do equipamento cancelará automaticamente a garantia.
- Sempre desconecte o equipamento da tomada antes de remover qualquer conector ou movê-lo.
- Mantenha o equipamento longe de fontes de calor como aquecedores ou luz solar direta.
- Utilize o equipamento somente em ambientes secos. Para limpeza, utilize apenas um pano seco. Nunca use solventes ou produtos de limpeza.

Meio ambiente

- Não jogue baterias usadas no lixo doméstico. Encaminhe-as ao fabricante para disposição adequada.

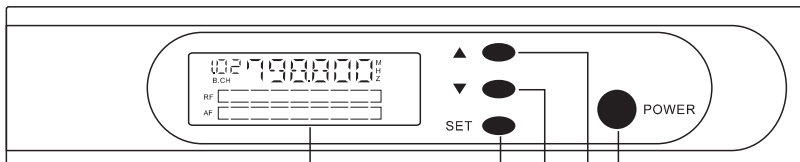
Notas sobre Sistemas sem fio

- Antes de utilizar o equipamento certifique-se de que o transmissor e o receptor estão na mesma frequência.
- Não utilize dois transmissores na mesma frequência.
- Utilize pilhas de boa qualidade evitando danos causados por vazamentos de pilhas.
- Ajuste o controle de volume do receptor para que se adeque aos requisitos de entrada do mixer de áudio ou do amplificador.
- Para evitar interferências, não coloque o receptor próximo a objetos metálicos e evite obstruções entre o receptor e o transmissor.
- Evite interferências de TV, rádio, outros dispositivos sem fio, etc.

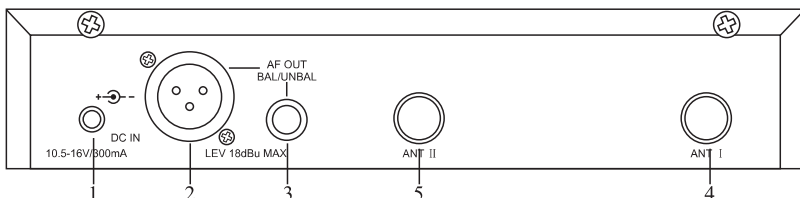
Nota: Alterações ou modificações não expressamente aprovadas pelo fabricante podem violar o direito do usuário de operar o equipamento, causando inclusive a perda de Garantia de Fábrica.

INSTRUÇÕES DE USO DO RECEPTOR

A) Nomes das partes e suas funções:



1. Mostrador LCD
2. Tecla de ajuste.(SET)
3. 4. Teclas de navegação.
5. Tecla Liga/desliga



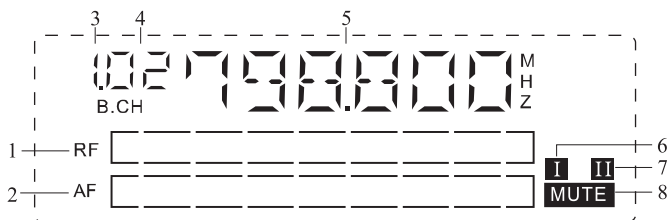
1. Entrada de energia
2. Saída de áudio XLR (Balanceada)
3. Saída de áudio P10 (Não-Balanceada)
4. Conector de antena A
5. Conector de antena B

B) Preparando o receptor para funcionamento

1. Conecte as antenas aos conectores A e B no painel traseiro do receptor. Estique as antenas e alinhe-as para cima em forma de V.
2. Conecte o plugue do adaptador à entrada "DC" do receptor. Verifique se a tensão do adaptador é adequada à tensão de rede local.
3. Pressione a tecla POWER por de 1 a 2 segundos até que o LCD se acenda.
4. Para desligar o equipamento pressione a tecla POWER por 2 a 3 segundos até que o LCD se apague.

C) Operação do LCD

1. Quando o equipamento é ligado, o LCD se acende, como na figura abaixo.



- | | |
|---|--|
| 1. Indicador RF (nível de rádio frequência) | 5. Indicador de frequência |
| 2. Indicador AF (nível de áudio) | 6. Indicador de sinal do canal A |
| 3. Indicador de Bancos (BANK) | 7. Indicador de sinal do canal B |
| 4. Indicador de Canal (CHAN) | 8. Indicador de acionamento da função MUTE |

D) Ajuste do receptor UHF

1. Pressione a tecla SET para entrar no nível superior do menu.
Pressione as teclas de navegação para escolher o item a ser ajustado (BANK, CHAN, TUNE, SCAN, AF OUT, SQUELCH, DISPLAY, NAME, RESET, PILOT, LOCK ou EXIT)
2. Pressionando-se brevemente a tecla SET novamente, muda-se para o nível seguinte do menu onde o ajuste devera ser feito.
3. Pressione as teclas de navegação para ajustar a função selecionada. O novo ajuste piscará no mostrador.
Pressione SET para gravar o ajuste.

A palavra STORED aparecerá no display e logo em seguida retornará ao menu de seleção.

4. Para sair do menu de seleção, navegue com as setas ate EXIT aparecer no display e pressione SET
5. A sequência das funções do menu para ajuste ideal é: a.) seleção de Frequência (TUNE) ou Banco/Canal (BANK - CHAN), b.) ajuste de sensibilidade do SQUELCH, c.) seleção de modo de visualização e d.) travamento do equipamento:

a.) Seleção de Frequência ou Canal/Grupo:

Pressione SET e navegue com as setas até que a mensagem TUNE apareça no mostrador.

Pressione SET novamente para entrar no modo de seleção e selecionar a frequência desejada.

Este menu é utilizado para escolha manual de uma das 1441 frequência diferentes disponíveis.

Pressione as teclas de navegação para escolher uma frequência adequada, em passos de 25 kHz.

Pressione SET para gravar sua seleção; a palavra STORED aparecerá no display e voltará ao menu mostrando TUNE.

Para sair do menu de seleção, navegue com as setas ate EXIT aparecer no display e pressione SET

Você poderá opcionalmente selecionar entre 9 bancos de frequências (BANK) e 4 canais de frequência em cada banco (CHAN). Nesta modalidade de seleção de frequência você tem disponível 36 frequências pré-programadas.

Caso você tenha optado por selecionar sua frequência entre BANK e CHAN, pressione SET para entrar no modo de seleção até BANK aparecer no display.

Pressione SET e depois utilize as teclas de navegação para escolher entre 9 bancos de frequência (U, 1, 2, 3, 4, 5, 6, 7, 8). Pressione SET novamente para gravar sua seleção.

Utilize novamente as teclas de navegação até CHAN aparecer no display.

Pressione SET e depois utilize as teclas de navegação para escolher entre 4 canais de frequência pré-programadas. Pressione SET novamente para gravar sua seleção.

b.) Ajuste de sensibilidade do SQUELCH:

Selecione a função SQUELCH pressionando a tecla SET e navegando com as setas até que a mensagem SQUELCH apareça no menu.

Selecione SQ LO, SQ MID ou SQ HI e pressione SET para gravar sua seleção.

A palavra STORED aparecerá no display e logo em seguida retornará ao menu de seleção.

Para sair do menu de seleção, navegue com as setas ate EXIT aparecer no display e pressione SET

Este menu é usado para ajuste da sensibilidade do receptor (ajuste de "squelch"). De modo a eliminar ruídos de RF, o "squelch" pode ser ajustado em valores de "Alto", "Médio" e "Baixo". O uso de valores altos de squelch aumentam a sensibilidade do equipamento, mas também sua sujeição a interferências.

c.) Seleção de visualização:

Por padrão, o mostrador indica a frequência e canal atualmente em uso. Você pode modificar a visualização do mostrador pressionando as teclas de navegação.

No modo de ajuste, pressione a tecla SET, utilize as teclas de navegação até aparecer DISPLAY, pressione SET e selecione entre NAME ou FREQ, pressione SET para armazenar a seleção.

d.) Travamento

Pressione a tecla SET, utilize as teclas de navegação até aparecer LOCK.

Esta função trava (LOC.ON) ou destrava (LOC.OFF) os ajustes do receptor (canal, sensibilidade, ajuste de mostrador, liga/desliga).

Pressione a tecla SET para entrar no modo de seleção e selecione LOC.OFF ou LOC.ON para travar seu receptor.

Grave sua seleção pressionando SET novamente.

Para sair do menu de seleção, navegue com as setas até EXIT aparecer no display e pressione SET

Entendendo as outras funções de ajuste do menu:

· AF OUT

Pressione SET até que a mensagem AF OUT apareça no mostrador. Pressione SET para entrar no modo de edição. Através das teclas de navegação selecione o valor desejado para o nível do volume de saída de áudio (-24, -18, -6, 0, +6, +12, +18) e pressione SET para gravar a seleção. Selecione e pressione EXIT para sair do menu de seleção.

· NAME

Pressione SET até que a mensagem NAME apareça no mostrador. Pressione SET para entrar no modo de edição.

A primeira letra começará a piscar; utilize as teclas de navegação para selecionar a letra desejada e pressione SET para gravar e passar para a próxima letra. Repita a seleção como no passo anterior. O nome do transmissor é composto de até 6 letras.

Após selecionar e gravar a 6ª letra, a palavra STORED aparecerá no display para indicar que o nome completo foi gravado.

Selecione e pressione EXIT para sair do menu de seleção.

· RESET

Pressione SET até que a mensagem RESET apareça no mostrador. Através das teclas de navegação selecione RST.OK para resetar o transmissor ou RST.NO para não resetar o transmissor.

Pressione SET para confirmar a escolha; a palavra STORED aparecerá no display para indicar que a seleção foi gravada.

Selecione e pressione EXIT para sair do menu de seleção.

· PILOT

Pressione SET até que a mensagem PILOT apareça no mostrador. Através das teclas de navegação escolha PLT.ON para ativar ou PLT.OFF para desativar a função.

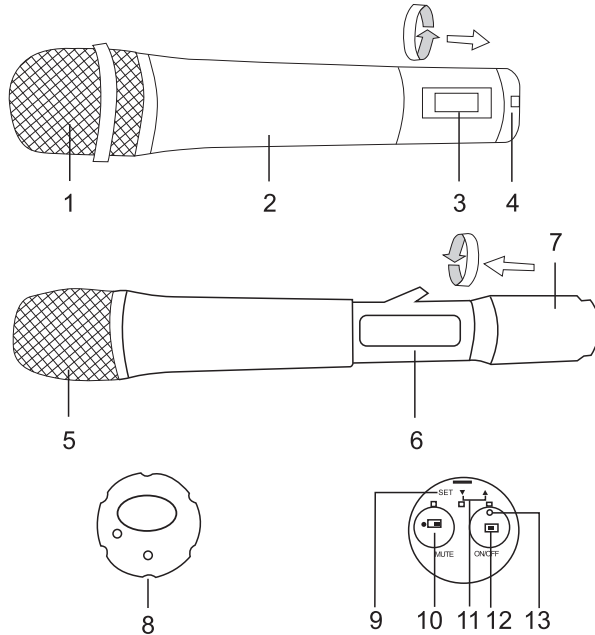
A função PILOT permite maior restrição do sistema a interferência de sinais e ruídos não desejados.

Pressione SET para confirmar a escolha; a palavra STORED aparecerá no display para indicar que a seleção foi gravada.

Selecione e pressione EXIT para sair do menu de seleção.

INSTRUÇÕES DE USO DO TRANSMISSOR DE MÃO

A) Nomes das partes e suas funções:



- | | |
|---|---------------------------------|
| 1. Globo de proteção da cápsula | 8. Capa giratória dos controles |
| 2. Corpo do transmissor de mão | 9. Tecla SET |
| 3. Mostrador LCD | 10. Chave MUTE |
| 4. Gire para dar acesso ou não aos controles | 11. Teclas de navegação |
| 5. Cápsula do microfone | 12. Tecla ON/OFF |
| 6. Compartimento de pilhas | 13. LED indicador de ligado |
| 7. Gire para dar acesso ao compartimento de pilhas. | |

B) Preparando o transmissor de mão para funcionamento

Inicialmente será necessário 2 pilhas tipo AA, de preferência alcalinas, para operação do transmissor.

Desenrosque a parte inferior do corpo do transmissor de mão para ter acesso ao compartimento das pilhas. Levante a proteção do compartimento pela parte inferior. Coloque as pilhas e enrosque novamente a parte inferior do corpo do transmissor.

Pressione a tecla ON/OFF para ligar o transmissor. O LED vermelho se acende indicando que o transmissor está ligado e o canal e a frequência são indicados no mostrador.

O indicador de nível de pilhas tem 3 estágios: 8 barras para pilhas com plena carga, 4 barras para pilhas com carga suficiente para operação e 1 barra indicando necessidade de substituição imediata da pilhas.

C) Ajuste do transmissor de mão UHF

O transmissor de mão possui 10 menus descritas a seguir sendo que é necessário que você configure a seleção de Frequência (TUNE) ou Banco/Canal (BANK - CHAN) com os mesmos valores/frequência selecionados no ajuste do receptor e que a função PILOT esteja ativada ou desativada em ambos o receptor e transmissor

• **BANK**

Pressione SET até que a mensagem BANK apareça no mostrador. Através das teclas de navegação pode-se escolher entre 9 bancos de frequências (U, 1, 2, 3, 4, 5, 6, 7, 8).

Pressione SET para confirmar a escolha; a palavra STORED aparecerá no display para indicar que a seleção foi gravada e automaticamente sairá do menu de seleção.

• **CHAN**

Pressione SET até que a mensagem CHAN apareça no mostrador. Através das teclas de navegação pode-se escolher entre 4 canais de frequência pré-programados.

Pressione SET para confirmar a escolha; a palavra STORED aparecerá no display para indicar que a seleção foi gravada e automaticamente sairá do menu de seleção.

• **TUNE**

Pressione SET até que a mensagem TUNE apareça no mostrador. Através das teclas de navegação pode-se escolher uma das 1441 frequências disponíveis, em passos de 25 kHz. Pressione SET para confirmar a escolha; a palavra STORED aparecerá no display para indicar que a seleção foi gravada e automaticamente sairá do menu de seleção.

• **SENSIT**

Pressione SET até que a mensagem SENSIT apareça no mostrador. Através das teclas de navegação pode-se escolher entre os níveis de 0 dB, -10dB, -20dB, -30dB.

Pressione SET para confirmar a escolha; a palavra STORED aparecerá no display para indicar que a seleção foi gravada e automaticamente sairá do menu de seleção.

• **DISPLAY**

Pressione SET até que a mensagem DISPLAY apareça no mostrador. Através das teclas de navegação pode-se escolher entre NAME (para mostrar o nome do transmissor) ou FREQ (para mostrar a frequência).

Pressione SET para confirmar a escolha; a palavra STORED aparecerá no display para indicar que a seleção foi gravada e automaticamente sairá do menu de seleção.

• **NAME**

Pressione SET até que a mensagem NAME apareça no mostrador. Pressione SET para entrar no modo de edição.

A primeira letra começará a piscar; utilize as teclas de navegação para selecionar a letra desejada e pressione SET para gravar e passar para a próxima letra. Repita a seleção como no passo anterior. O nome do transmissor é composto de até 6 letras.

Após selecionar e gravar a 6ª letra, a palavra STORED aparecerá no display para indicar que o nome completo foi gravado e automaticamente sairá do menu de seleção.

• **RESET**

Pressione SET até que a mensagem RESET apareça no mostrador. Através das teclas de navegação seleccione RST.OK para resetar o transmissor ou RST.NO para não resetar o transmissor.

Pressione SET para confirmar a escolha; a palavra STORED aparecerá no display para indicar que a seleção foi gravada e automaticamente sairá do menu de seleção.

• **PILOT**

Pressione SET até que a mensagem PILOT apareça no mostrador. Através das teclas de navegação escolha PLT.ON para ativar ou PLT.OFF para desativar a função.

Pressione SET para confirmar a escolha; a palavra STORED aparecerá no display para indicar que a seleção foi gravada e automaticamente sairá do menu de seleção.

• **LOCK**

Pressione SET até que a mensagem LOCK apareça no mostrador. Através das teclas de navegação seleccione entre LOC.OFF para destravar o transmissor ou LOC.ON para travar o transmissor.

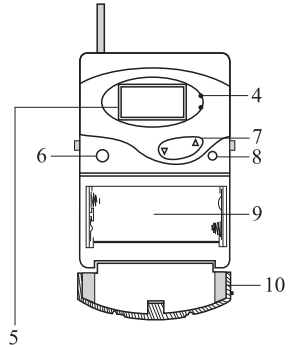
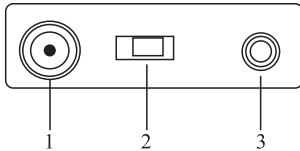
Pressione SET para confirmar a escolha; a palavra STORED aparecerá no display para indicar que a seleção foi gravada e automaticamente sairá do menu de seleção.

• **EXIT**

Pressione SET até que a mensagem EXIT apareça no mostrador e pressione SET para sair do menu de seleção.

INSTRUÇÕES TRANSMISSOR DE BOLSO

A) Nomes das partes e suas funções:



1. Entrada de áudio
2. Chave MUTE
3. Antena
4. Indicador de nível das pilhas: se acende quando as pilhas estão com carga fraca, pisca quando a chave liga/desliga é colocada na posição ON, indicando carga suficiente das pilhas. Se o LED não pisca, a carga das pilhas não é suficiente para operação e deverá ser substituída.
5. Mostrador LCD
6. Chave liga/desliga
7. Teclas de navegação
8. Tecla SET
9. Compartimento de pilhas (2 pilhas AA, 1,5V)
10. Tampa do compartimento de pilhas

B) Ajustes do transmissor de bolso.

Os ajustes do transmissor de bolso são os mesmos do transmissor de mão.

ESPECIFICAÇÕES

A: Sistema

1. Modulação de RF: síntese PLL
2. Faixa de frequência: 615 ~ 806 Mhz
3. Incremento de frequência: 0,025 MHz
4. Banda de modulação: FM
5. Pico de desvio: 45 kHz
6. Resposta de frequência: 80 ~15 kHz (3 dB)
7. Distorção harmônica total: 1%
8. Temperatura de operação: -10 ~ +40°C

B: Transmissor

1. Potência de saída em RF: até 30 mW
2. Atenuação de RF: -50 dB
3. Pilhas: AA 1,5V
4. Padrão de captação: super cardióide

C: Receptor

1. Sensibilidade: 12 dBuV (80 dB S/N)
2. Faixa de sensibilidade: 12 ~ 32 dBuV
3. Atenuação de RF: 75 dB
4. Nível de saída de áudio
Saída balanceada: 0 ~ 0,5V/ 600 ohms
Saída não-balanceada: 0 ~ 0,5V/5 kohms
5. Alimentação: 12 ~ 16 VCC
6. Corrente de alimentação: 300 mA

RESOLUÇÃO DE PROBLEMAS

Problema	Possível causa
Não há sinal de operação / sistema não liga	(1) As pilhas podem estar descarregadas (2) O receptor não está conectado no transformador (3) O transformador não está conectado na tomada
Não há sinal de RF	(1) A frequência do transmissor não é a mesma do receptor (2) O transmissor está fora de alcance
Não há sinal de Áudio mesmo com sinal de RF	(1) O transmissor está com o MUTE ligado (2) O ajuste do SQUELCH do receptor está muito baixo (3) O ajuste de AF OUT do receptor está com volume muito baixo (4) O ajuste de PILOT do receptor está ligado e do transmissor desligado. Ligue ou desligue os dois.
Sinal de áudio distorcido	(1) O ajuste de sensibilidade SENSIT do transmissor está muito alto (2) O ajuste de saída de áudio AF OUT está muito alto

Garantia

O UH-228.1 conta com 3 meses de garantia de fábrica, mais 9 meses estendida, totalizando 1 ano de garantia do produto.

IMPORTANTE: A garantia LYCO não cobre danos causados por mau uso do produto, como queda do produto, danos físicos na lente ou no cabo do produto, etc. Nestes casos os custos de manutenção ficarão à cargo do cliente.

Para esclarecimento de possíveis dúvidas verifique o certificado de garantia que acompanha o produto ou entre em contato com nosso atendimento ao cliente pelo e-mail sac@basicanet.com.br.

Assistência Técnica

Nossa assistência técnica cobre todo o território nacional, para enviar um produto à assistência é necessário primeiramente enviar um e-mail para: sac@basicanet.com.br onde serão fornecidas as informações necessárias para o envio.

IMPORTANTE: Caso seu produto ainda esteja no prazo de garantia, envie anexado ao e-mail uma cópia de sua nota fiscal.

ANATEL - artigo 6º do Anexo a Resolução 506

Este equipamento opera em caráter secundário, isto é, não tem direito a proteção contra interferência prejudicial, mesmo de estações do mesmo tipo, e não pode causar interferência a sistemas operando em caráter primário.

IMPORTANTE: Para que o equipamento atenda aos requisitos ANATEL/FCC de exposição a RF, não é permitida qualquer alteração ao equipamento ou à sua antena. Qualquer alteração ou modificação ao equipamento ou à sua antena podem violar o direito do usuário de operar o equipamento, perdendo de imediato a Garantia de Fábrica.



WIRELESS MICROPHONE SYSTEM

UH-228.1

www.Lyco.com.br