



UH05/06

Wireless Microphone System



MANUAL DE INSTRUÇÕES
UH05: RE-UH05, HT-01 e BT-01
UH06: RE-UH06, HT-01 e BT-01

ÍNDICE

Introdução.....	04
Lista de acessórios	05
Instruções do receptor	06
Instruções do transmissor de mão	08
Instruções do transmissor de bolso	09
Montagem do sistema.....	10
Configurando o sistema.....	12
Especificações técnicas.....	14
Resolução de problemas.....	16
Notas importantes	17
Garantia e Assistência Técnica.....	17
Anatel.....	18



Parabéns pela escolha de um produto LYCO!

Temos o objetivo de levar até você produtos de alta tecnologia, propondo soluções inovadoras com ótima relação custo x benefício.

Buscar a sua satisfação através do atendimento diferenciado e controle de qualidade dos produtos é o constante desafio da LYCO.

Bem vindo ao nosso time!

INTRODUÇÃO

Os transmissores do sistema UH05 e UH06 possuem frequência UHF fixa, fazendo com que a operação fique mais estável e confiável.

Conta com qualidade sonora perfeita, e baixo ruído de manuseio.

LISTA DE ACESSÓRIOS

Verifique abaixo o conteúdo do seu kit conforme o respectivo modelo.

UH05-M

- 1x Receptor RE-UH05
- 1x Microfone de mão HT-01
- 1x Cabo P10 / P10
- 1x Fonte de energia bivolt
- 1x Manual de instruções
- 1x Certificado de garantia
- 1x Case para transporte



UH05-HLI

- 1x Receptor RE-UH05
- 1x Transmissor BT-01
- 1x Microfone Headset
- 1x Microfone de Lapela LVM-01
- 1x Cabo P10 / P10
- 1x Cabo P10 / P2 Rosca Macho
- 1x Fonte de energia bivolt
- 1x Manual de instruções
- 1x Certificado de garantia
- 1x Case para transporte



UH6-MM

- 1x Receptor RE-UH06
- 2x Microfones de mão HT-01
- 1x Cabo P10 / P10
- 1x Fonte de energia bivolt
- 1x Manual de instruções
- 1x Certificado de garantia
- 1x Case para transporte



UH06-MHLI

- 1x Receptor RE-UH06
- 1x Microfone de mão HT-01
- 1x Transmissor BT-01
- 1x Microfone Headset
- 1x Microfone de Lapela LVM-01
- 1x Cabo P10 / P10
- 1x Cabo P10 / P2 Rosca Macho
- 1x Fonte de energia bivolt
- 1x Manual de instruções
- 1x Certificado de garantia
- 1x Case para transporte



UH06-HLIHLI

- 1x Receptor RE-UH06
- 2x Transmissores BT-01
- 2x Microfones Headset
- 2x Microfones de Lapela LVM-01
- 1x Cabo P10 / P10
- 2x Cabos P10 / P2 Rosca Macho
- 1x Fonte de energia bivolt
- 1x Manual de instruções
- 1x Case para transporte
- 1x Certificado de garantia



INSTRUÇÕES DE USO DO RECEPTOR RE-UH05

Nomes das partes e suas funções:

RE-UH05

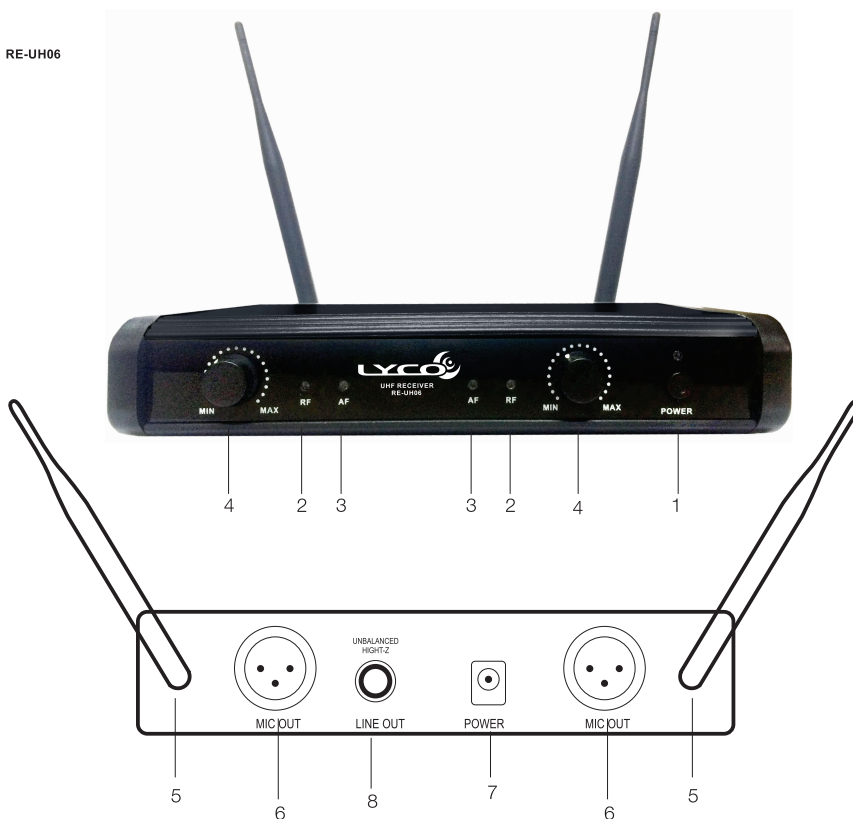


01. Botão ON/OFF.
02. Indicador de sinal de RF: Indicador se acende quando o sinal é recebido através da antena.
03. Indicador de pico de áudio de transmissão: Pisca quando o sinal de áudio recebido aproxima-se do nível de saturação.
04. Controle de volume: Ajusta o volume de saída do receptor. *Não afeta o indicador de pico de áudio de transmissão.*
05. Antena: Recebe o sinal vindo do transmissor.
06. Saída de áudio: XLR macho.
07. Entrada de alimentação: Para conexão do adaptador AC fornecido.
08. Saída de áudio: P10.

INSTRUÇÕES DE USO DO RECEPTOR RE-UH06

Nomes das partes e suas funções:

RE-UH06

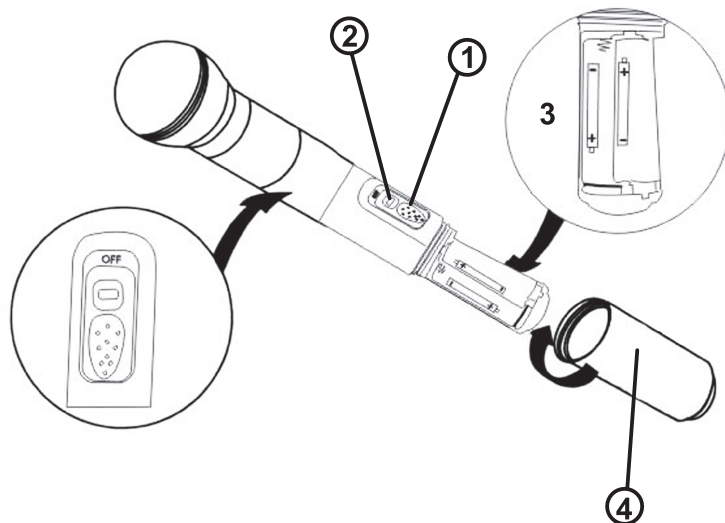


01. Botão ON/OFF.
02. Indicador de sinal de RF: Um dos dois indicadores se acende quando o sinal é recebido através da antena A ou B.
03. Indicador de pico de áudio de transmissão: Pisca quando o sinal de áudio recebido aproxima-se do nível de saturação.
04. Controle de volume: Ajusta o volume de saída do receptor. *Não afeta o indicador de pico de áudio de transmissão.*
05. Antenas: Recebem os sinais vindos do transmissor.
06. Saída de áudio: XLR macho.
07. Entrada de alimentação: Para conexão do adaptador AC fornecido.
08. Saída de áudio: P10.

INSTRUÇÕES DE USO DO TRANSMISSOR DE MÃO HT-UH05

Nomes das partes e suas funções:

HT-01

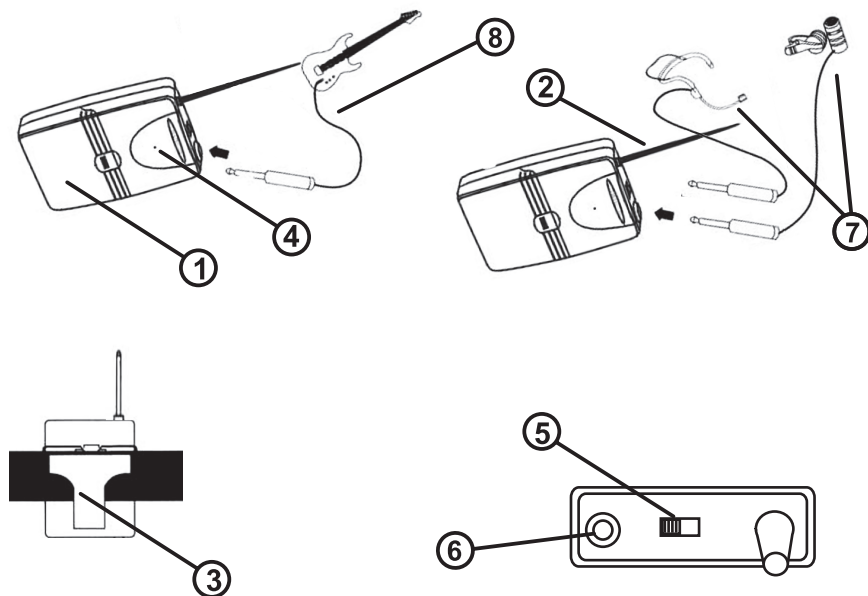


1. Chave liga/desliga: Em baixo relevo para prevenção de acionamento acidental.
2. Indicador ligado: Acende-se quando o transmissor está ligado. Ao piscar resta uma hora ou menos de tempo de uso, indicando a necessidade de troca das baterias.
3. Baterias: 2 pilhas AA 1,5 V.
4. Tampa do compartimento de baterias: desenrosque para acesso às baterias.

INSTRUÇÕES DE USO DO TRANSMISSOR DE BOLSO BT-01

Nomes das partes e suas funções:

BT-01

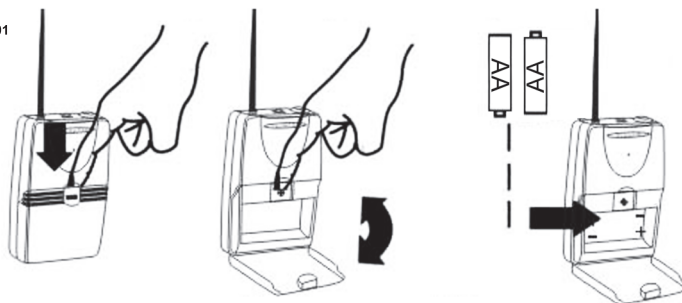


1. Compartimento de bateria: Utiliza duas pilhas 1,5 V AA.
2. Antena: Para melhor funcionamento, a antena deve ser mantida na vertical e não pode ser enrolada ou dobrada.
3. Clipe para cinto: Prende o transmissor a um cinto ou correia de guitarra.
4. Indicador ligado / Indicador de bateria fraca: Acende-se quando o transmissor está ligado. Se pisca resta uma hora ou menos de tempo de uso, indicando a necessidade de troca das baterias.
5. Chave liga/desliga: Em baixo relevo para prevenção de acionamento accidental.
6. Conector de entrada: conector P2 Rosca Fêmea compatível com diversos microfones de lapela ou headset e com o cabo adaptador para instrumentos.
7. Microfone de lapela / Headset (somente Sistema UH-05HLI, UH-06HLIHLI e UH06MHLI): microfone lapela LVM-01 com um suporte que pode ser preso a uma gravata, lapela ou instrumento acústico.
8. Cabos: cabo adaptador para instrumento P10 / P2 Rosca Macho.

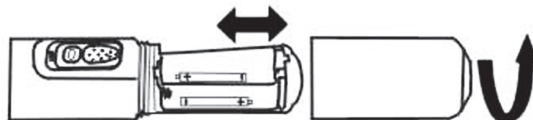
MONTAGEM DO SISTEMA

Instalação das baterias

BT-01



HT-01

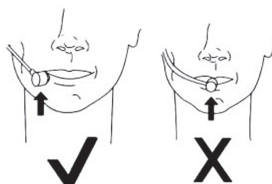


1. Coloque a chave liga/desliga do transmissor na posição OFF.
2. BT-01 = Pressione para baixo no lado com a inscrição OPEN e puxe a tampa para abrir o compartimento, como mostra a figura.
HT-01: Desenrosque a tampa do compartimento de baterias.
3. Coloque pilhas novas no compartimento de baterias. Um jogo de pilhas alcalinas proporciona tipicamente 10 horas de uso.

IMPORTANTE: Pilhas de zinco-carbono ou cloro-carbono não são adequadas para uso com o sistema e não são recomendadas.

4. Recoloque a tampa do compartimento.

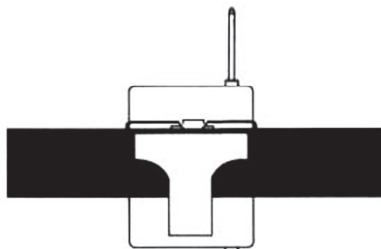
Utilização do microfone headset



POSICIONAMENTO DO HEADSET

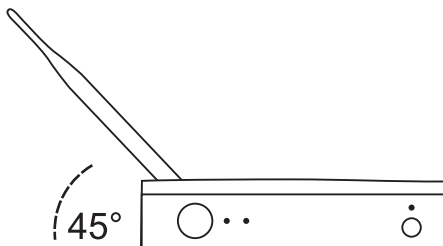
1. Posicione o microfone à frente do canto da boca, cerca de 1 cm longe dela. Veja a figura acima.
2. Para reduzir ruídos causados pela respiração e fala, utilize a almofada fornecida com o microfone.

BT-01

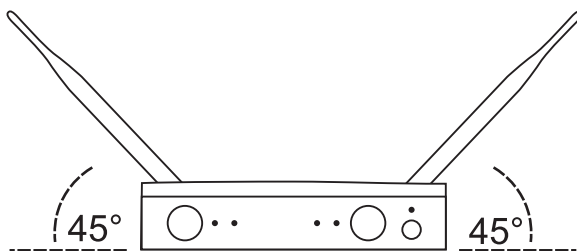


1. Prenda o transmissor ao cinto ou correia de guitarra, como mostra a figura abaixo. Pressione a marca PRESS e encaixe a lingüeta entre o cinto ou correia e o transmissor como mostrado. Para maior segurança, passe o cabo de microfone ou guitarra ao redor da correia ou cinto, especialmente quando estiver utilizando guitarras.
2. Conecte sua guitarra, microfone headset ou de lapela ao transmissor.

RE-UH05



RE-UH06



1. Conecte o receptor à fonte de alimentação. Conecte o plugue da fonte de alimentação ao conector DC INPUT do painel traseiro do receptor. Conecte a outra extremidade da fonte a uma tomada de força. O led POWER se acenderá.
2. Conecte na saída do receptor um cabo com um plugue ¼" (P-10) ou um conector XLR fêmea. Conecte o receptor a uma entrada de nível de microfone do mixer ou sistema PA.
3. Estenda as antenas. As antenas devem estar totalmente estendidas e inclinadas entre si, a um ângulo de 45° com a horizontal, como mostra a figura.

CONFIGURANDO O SISTEMA

Estabelecendo um link sem fio

Ao ser ligado, seu transmissor sem fio emite um sinal portador de RF. Ao ser captado pelo receptor, este sinal conecta seu sistema sem fio e permite a transmissão sem fio dos sinais de áudio do microfone ou instrumento. O sinal de RF é emitido continuamente, mesmo que o transmissor esteja em MUTE. As luzes ANTENA A/B indicam quando o link está estabelecido.

Para testar seu link sem fio, monte o transmissor e o receptor como descrito na seção "Montagem do Sistema". Ligue o transmissor e observe as luzes da ANTENA. As luzes da ANTENA devem se acender.

- ⌚ Se as luzes da ANTENA não se acenderem, veja o guia de resolução de problemas neste manual. Desligue o transmissor. As luzes da ANTENA devem se apagar.
- ⌚ Se as luzes da ANTENA não se apagarem ao desligar o transmissor, seu receptor está captando sinais RF de alguma outra fonte. Se não conseguir identificar e remover esta fonte (normalmente outro equipamento digital ou sem fio próximo), mude a posição do receptor. Se a interferência persistir, você vai necessitar de um sistema que opere em outra frequência. Entre em contato com seu revendedor para solução do problema.

Operação do sistema sem fio

1. Uma vez estabelecido o link, coloque a chave ON/OFF na posição ON.
2. Cante, fale ou toque o instrumento a níveis de volume usuais. O funcionamento normal é indicado por:
 - ⌚ Acendimento alternado das luzes da ANTENA A ou B.
 - ⌚ Piscadas fracas da luz TRANSMITTER AUDIO PEAK quando são transmitidos sons fortes.

NOTA: Se a luz TRANSMITTER AUDIO PEAK não piscar ocasionalmente, veja a seção Ajustes do Sistema sem Fio abaixo.
3. Ao terminar, coloque a chave ON/OFF na posição OFF e então desligue o transmissor.

DICAS PARA SE OBTER O MÁXIMO DESEMPENHO

- Certifique-se de que o transmissor sempre possa “ver” as antenas do receptor.
- Mantenha uma distância dentro da faixa especificada entre o transmissor e o receptor.
- Evite posicionar as antenas próximas a superfícies metálicas ou obstruções. Isto irá diminuir o desempenho do sistema.
- Ao montar o receptor, utilize os pés de borracha fornecidos ou prenda o receptor à superfície com tiras de velcro.

ESPECIFICAÇÕES TÉCNICAS

Sistema

Faixa de portadora de RF: UHF 682,35 a 790,02MHz

Modo de frequência: PLL

Modo de modificação: FM

Max desvio: ± 15 KHz

Faixa de operação: 100m sob condições típicas

Resposta em frequência: 40Hz ~ 15KHz (± 3 dB)

Estabilidade: ± 30 ppm

Faixa dinâmica: 90dB

Relação sinal/ruído: 98 dB

THD: $<0.5\%$

Sensibilidade: 12 ~32dBu/v

Faixa de temperatura de operação: -10°C a $+40^{\circ}\text{C}$.

Saída AF: Mixed: $0 \sim \pm 200$ mV, Balanceada: $0 \sim \pm 400$ mV

Transmissor de mão HT-01

Faixa de portadora de RF: UHF 682,35 a 790,02MHz

Antena: Built-in

Modificação: DSP

Saída RF: Max 10mW

Max. desvio: ± 25 KHz

Dimensões: 236 x 51 mm (AxD)

Peso líquido: 290g

Alimentação: 2 pilhas alcalinas 1,5 v AA

Duração das Pilhas 6 ~ 8hs

Transmissor de bolso BT-01

Faixa de portadora de RF: UHF 682,35 a 790,02MHz

Antena: Built-in

Modificação: DSP

Saída RF: Max 10mW

Max. desvio: ± 25 KHz

Dimensões: 83 x 64 x 26mm(AxLxP)

Peso líquido: 79,4g

Alimentação: 2 pilhas alcalinas 1,5 v AA

Duração das Pilhas 6 ~ 8hs

Receptor RE-UH05

Faixa de portadora de RF: UHF 682,35 a 790,02MHz

Modo de recepção: DPLL

Sensibilidade: 12dBu / v

Faixa de modificação de sensibilidade: 12 ~32dBu / v

Saída de áudio: Balanceada: 0 ~0.5v / 600k, Misto: 0 ~0.5v / 5k

Conector: XLR macho 3 pinos 1/4" (P-10)

Dimensões: 41 x 210 x 138 mm (AxLxP)

Peso líquido: 0,305g

Alimentação: 600 ~650mA

Fonte de alimentação: Adaptador 110V ou 220V - 50Hz

Receptor RE-UH06

Faixa de portadora de RF: 682,35 a 790,02MHz

Modo de recepção: DPLL

Sensibilidade: 12dBu / v

Faixa de modificação de sensibilidade: 12 ~32dBu / v

Saída de áudio: Balanceada: 0 ~0.5v / 600k, Misto: 0 ~0.5v / 5k

Conector: XLR macho 3 pinos 1/4" (P-10)

Dimensões: 41 x 210 x 138 mm (AxLxP)

Peso líquido: 0,350g

Alimentação: 600 ~650mA

Fonte de alimentação: Adaptador 110V ou 220V - 50Hz

RESOLUÇÃO DE PROBLEMAS

PROBLEMA	INDICADORES =ligado =piscando nos picos fortes =desligado		SOLUÇÕES
	RECEPTOR	TRANSMISSO	
Sem som	POWER DIVERSITY AUDIO PEAK 	POWER LOW BATT 	<ul style="list-style-type: none"> Coloque a chave POWER do transmissor em ON. Certifique-se de que as baterias estão com a polaridade correta. Troque as baterias.
	POWER DIVERSITY AUDIO PEAK 	POWER LOW BATT 	<ul style="list-style-type: none"> Certifique-se de que o adaptador CA está firmemente conectado à tomada e ao conector DC do painel traseiro. Certifique-se de que a tomada de força tem a tensão adequada.
	POWER DIVERSITY AUDIO PEAK 	POWER LOW BATT 	Coloque a chave MUTE do transmissor em ON.
	POWER DIVERSITY AUDIO PEAK 	POWER LOW BATT 	<ul style="list-style-type: none"> Extenda a(s) antena(s). As antenas dos receptores R2 e R3 devem estar opostas e inclinadas de 45°. A antena do receptor R1 deve ser posicionada na vertical. Mova o receptor para longe de objetos metálicos. Remova obstruções e mantenha o transmissor em linha de visada com o receptor. Mova o transmissor para mais próximo do receptor.
Sem som ou falha de som	POWER DIVERSITY AUDIO PEAK 	POWER LOW BATT 	<ul style="list-style-type: none"> Aumente o controle de volume do receptor.
	POWER DIVERSITY AUDIO PEAK 	POWER LOW BATT 	<ul style="list-style-type: none"> Aumente o controle de volume do receptor. Verifique a conexão entre o receptor e o amplificador ou mixer.
O nível de som do receptor é diferente do de um microfone ou guitarra com fio.			<ul style="list-style-type: none"> Ajuste o volume do receptor.
O nível de som muda ao se trocar de instrumento			<ul style="list-style-type: none"> Ajuste o volume do receptor.
A distorção aumenta gradualmente		POWER LOW BATT 	<ul style="list-style-type: none"> Substitua as baterias.
Ruídos, distorção, ou outros sinais de rádio interrompem o funcionamento	DIVERSITY A B	POWER LOW BATT 	<ul style="list-style-type: none"> Se o ruído ocorre quando o transmissor está desligado, remova ou desligue fontes de RF próximas (como outros sistemas sem fio, rádio PX, etc.). Utilize um sistema sem fio com frequência diferente.
Perdas momentâneas de som ao se mover o transmissor ao longo da área de uso	DIVERSITY A B	POWER LOW BATT 	<ul style="list-style-type: none"> Reposicione o receptor e execute um teste de varredura física. Se as falhas persistirem, marque os "pontos mortos" e evite-os durante o uso.

NOTAS IMPORTANTES

Segurança

- Nunca abra dispositivos eletrônicos. Isto deve ser feito somente por pessoa autorizada, principalmente em se tratando de equipamentos que sejam conectados a tomadas de força. A abertura do equipamento cancelará automaticamente a garantia.
- Sempre desconecte o equipamento da tomada antes de remover qualquer conector ou movê-lo.
- Mantenha o equipamento longe de fontes de calor como aquecedores ou luz solar direta.
- Utilize o equipamento somente em ambientes secos. Para limpeza, utilize apenas um pano seco. Nunca use solventes ou produtos de limpeza.
- Nota: Alterações ou modificações não expressamente aprovadas pelo fabricante podem violar o direito do usuário de operar o equipamento, causando inclusive a perda de Garantia de Fábrica.

GARANTIA

Os Sistemas UH05 e UH06, contam com 3 meses de garantia de fábrica, mais 9 meses estendida, totalizando 1 ano de garantia do produto.

IMPORTANTE: A garantia LYCO não cobre danos causados por mau uso do produto, como queda do produto, etc. Nestes casos os custos de manutenção ficarão à cargo do cliente.

Para esclarecimento de possíveis dúvidas verifique o certificado de garantia que acompanha o produto ou entre em contato com nosso atendimento ao cliente pelo e-mail suporte@basicanet.com.br .

ASSISTÊNCIA TÉCNICA

Nossa assistência técnica cobre todo o território nacional, para enviar um produto à assistência é necessário primeiramente enviar um e-mail para: suporte@basicanet.com.br onde serão fornecidas as informações necessárias para o envio.

IMPORTANTE: Caso seu produto ainda esteja no prazo de garantia, envie anexado ao e-mail uma cópia de sua nota fiscal.

Nota: As partes e peças constantes nesse manual e nos produtos podem sofrer alterações sem aviso prévio, considerando que não alteram o funcionamento do sistema.

HT-01



BT-01



Conforme estabelecido no Art. 6º da Resolução N° 506, os equipamentos de radiação restrita devem conter, em lugar facilmente visível, uma etiqueta de difícil remoção, contendo a seguinte declaração:

“Este equipamento opera em caráter secundário, isto é, não tem direito a proteção contra interferência prejudicial, mesmo de estações do mesmo tipo, e não pode causar interferência a sistemas operando em caráter primário.”

Se o equipamento for de tamanho reduzido ou em formato que torne impraticável a afixação da etiqueta, a declaração deve estar contida em local de destaque no manual de instruções fornecido pelo fabricante ao usuário ou em outro local, conforme deliberação da Anatel (casos de exceção previstos em Regulamento).



UH-05/06

Wireless Microphone System

www.lyco.com.br

[facebook.com/lycooficial](https://www.facebook.com/lycooficial) twitter.com/lyco_oficial