



VH102PRO

VH202PRO

Wireless Microphone System



MANUAL DE INSTRUÇÕES

VH102PRO: RE-VH102PRO, HT-VH102PRO ou BT-VH102PRO

VH202PRO: RE-VH202PRO, HT-VH102PRO e BT-VH102PRO

ÍNDICE

Introdução.....	04
Lista de acessórios	05
Instruções de uso do receptor RE-VH102PRO.....	06
Instruções de uso do receptor RE-VH202PRO.....	07
Instruções de uso do transmissor de mão HT-VH102PRO.....	08
Instruções de uso do transmissor de bolso BT-VH102PRO	09
Configurando o sistema.....	10
Especificações técnicas.....	12
Notas importantes.....	13
Garantia e Assistência Técnica	13
Anatel.....	14

Parabéns pela escolha de um produto LYCO!

Temos o objetivo de levar até você produtos de alta tecnologia, propondo soluções inovadoras com ótima relação custo x benefício.

Buscar a sua satisfação através do atendimento diferenciado e controle de qualidade dos produtos é o constante desafio da LYCO.

Bem vindo ao nosso time!

INTRODUÇÃO

Os transmissores do sistema VH102PRO e VH202PRO possuem frequência VHF fixa, fazendo com que a operação fique mais estável e confiável, além da antena telescópica que traz melhorias no alcance de recepção do sinal.

Conta com qualidade sonora perfeita, e baixo ruído de manuseio.

LISTA DE ACESSÓRIOS

Verifique abaixo o conteúdo do seu kit conforme o respectivo modelo.

VH102PRO-M

- 1x Receptor RE-VH102PRO
- 1x Microfone de mão HT-VH102PRO
- 1x Cabo P10 / P10
- 1x Fonte de energia bivolt
- 1x Manual de instruções
- 1x Certificado de garantia
- 2x Pilhas AA



VH102PRO-HL

- 1x Receptor RE-VH102PRO
- 1x Microfone Headset
- 1x Microfone de Lapela
- 1x Transmissor BT-VH102PRO
- 1x Cabo P10 / P10
- 1x Fonte de energia bivolt
- 1x Manual de instruções
- 1x Certificado de garantia
- 2x Pilhas AA



VH202PRO-MM

- 1x Receptor RE-VH202PRO
- 2x Microfones de mão HT-VH102PRO
- 1x Cabo P10 / P10
- 1x Fonte de energia bivolt
- 1x Manual de instruções
- 1x Certificado de garantia
- 4x Pilhas AA



VH202PRO-MHL

- 1x Receptor RE-VH202PRO
- 1x Microfone de mão HT-VH102PRO
- 1x Microfone Headset
- 1x Microfone de Lapela
- 1x Transmissor BT-VH102PRO
- 1x Cabo P10 / P10
- 1x Fonte de energia bivolt
- 1x Manual de instruções
- 1x Certificado de garantia
- 4x Pilhas AA



VH202PRO-HLHL

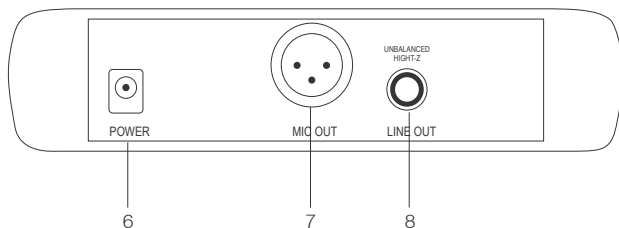
- 1x Receptor RE-VH202PRO
- 2x Microfones Headset
- 2x Microfones de Lapela
- 2x Transmissores BT-VH102PRO
- 1x Cabo P10 / P10
- 1x Fonte de energia bivolt
- 1x Manual de instruções
- 1x Certificado de garantia
- 4x Pilhas AA



INSTRUÇÕES DE USO DO RECEPTOR RE-VH102PRO

Nomes das partes e suas funções:

RE-VH102PRO



Painel Frontal

1. Power acende quando o receptor é ligado.
2. Display indicador da frequência.
3. Indicador de pico de áudio de transmissão: Pisca quando o sinal de áudio é recebido ou aproxima-se do nível de saturação.
4. Botão Liga/Desliga.
5. Antena telescópica, com um maior alcance de recepção.

Painel traseiro

6. Conector de entrada da fonte de alimentação.
7. Saída de áudio balanceada XLR.
8. Saída de áudio não-balanceada P10.

INSTRUÇÕES DE USO DO RECEPTOR RE-VH202PRO

Nomes das partes e suas funções:

RE-VH202PRO



Painel Frontal

1. Power acende quando o receptor é ligado.
2. O display acende quando o sinal é recebido através do canal A, e indica o canal da frequência.
3. Indicador de pico de áudio de transmissão do canal A: Pisca quando o sinal de áudio é recebido ou aproxima-se do nível de saturação.
4. Indicador de pico de áudio de transmissão do canal B: Pisca quando o sinal de áudio é recebido ou aproxima-se do nível de saturação.
5. O display acende quando o sinal é recebido através do canal B, e indica o canal de frequência.
6. Botão Liga / Desliga.
7. Antena telescópica, com um maior alcance de recepção.

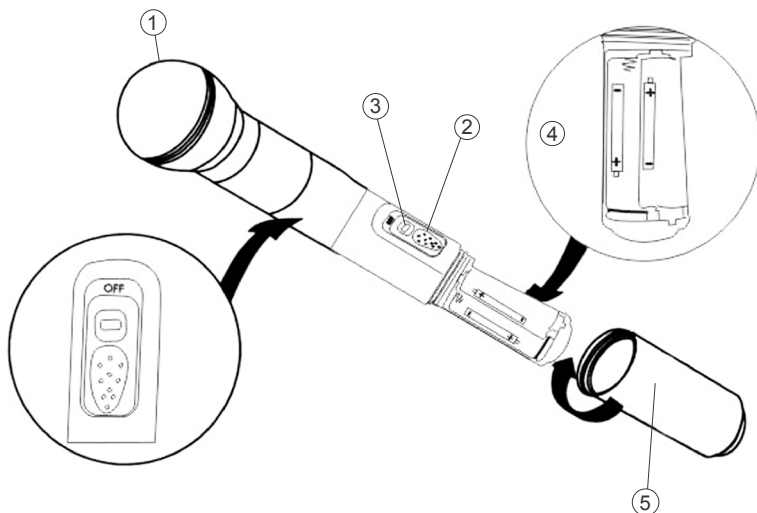
Painel traseiro

8. Conector de entrada da fonte de alimentação.
9. Saída de áudio balanceada XLR.
10. Saída de áudio não-balanceada P10.

INSTRUÇÕES DE USO DO TRANSMISSOR DE MÃO HT-VH102PRO

Nomes das partes e suas funções:

HT-VH102PRO

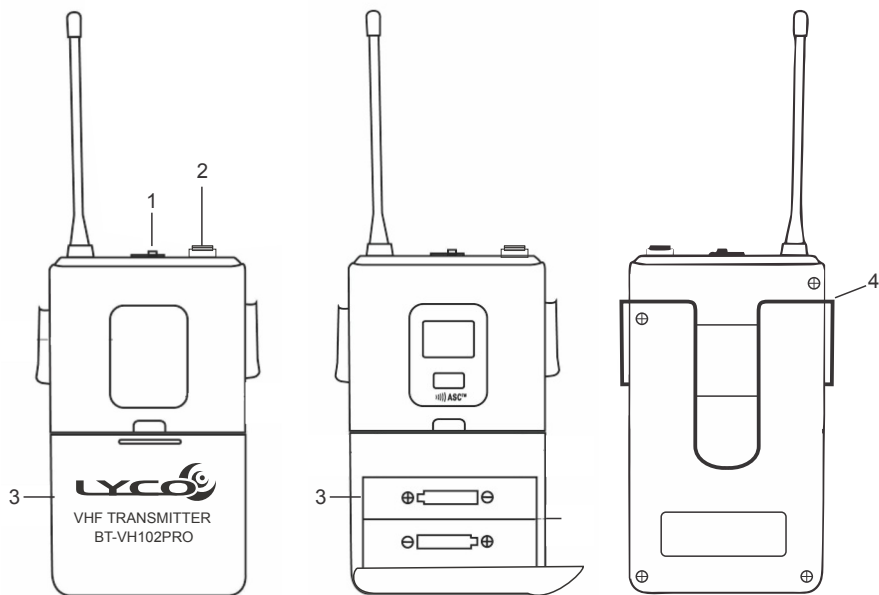


1. Globo.
2. Chave liga/desliga: Em baixo relevo para prevenção de acionamento acidental.
3. Indicador ligado: Acende-se quando o transmissor está ligado. Ao piscar resta uma hora ou menos de tempo de uso, indicando a necessidade de troca das pilhas.
4. Compartimento de pilhas: 2 pilhas 1,5V AA
5. Tampa do compartimento de pilhas: desenrosque para acesso às pilhas.

INSTRUÇÕES DE USO DO TRANSMISSOR DE BOLSO BT-VH102PRO

Nomes das partes e suas funções:

BT-VH102PRO

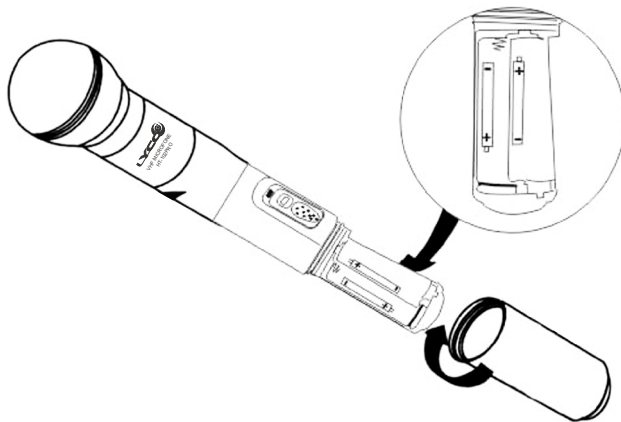


1. Chave Liga / Mute / Desliga
2. Plugue de entrada de microfone.
3. Compartimento de pilhas: 2 pilhas 1,5V AA
4. Clipe para cinto.

CONFIGURANDO O SISTEMA

Instalação das pilhas

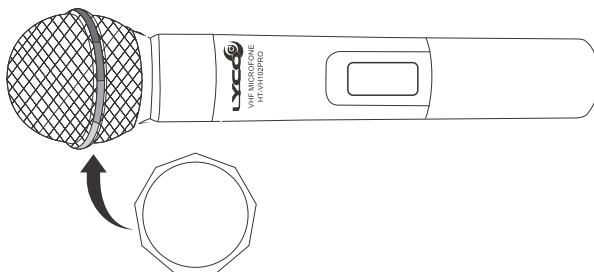
1. Com a chave liga/desliga do transmissor na posição OFF, abra o compartimento de bateria do microfone.



2. Coloque 2 pilhas AA no HT-VH102PRO
3. Feche o compartimento de bateria.

Instalação do dispositivo anti-rolamento

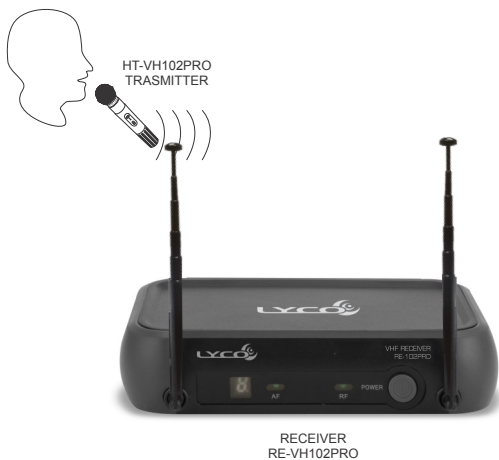
O dispositivo de borracha anti-rolamento previne que o microfone role e caia no chão quando deixado em superfícies planas, como mesas ou caixas acústicas. Proporciona segurança em situações de palco onde o microfone pode ser utilizado por usuários sem experiência. Já vem instalado no seu microfone.



CONFIGURANDO O SISTEMA

Operação do transmissor de mão

1. Ligue o receptor.
2. Coloque a chave liga/desliga do transmissor em ON. Verifique o nível da bateria.
3. Verifique se o sinal está sendo recebido através do indicador AUDIO do receptor.
4. Durante o uso, deslize a chave para a posição MUTE quando não quiser que o som seja transmitido.
5. Ao terminar, deslize a chave liga/desliga para a posição OFF para desligar o transmissor, economizando as pilhas.



ESPECIFICAÇÕES TÉCNICAS

Sistema

Faixa de frequência de portadora: VHF – 174,00 ~ 214,26 MHz

Estabilidade de frequência: $\pm 0,05$ %

Faixa de estabilidade móvel: >90 dB

Modo de modulação: FM

Resposta em frequência: 60 Hz ~ 15 kHz

Relação sinal/ruído: ≥ 90 dB – 0,5% (1 kHz)

Relação F/N: >75 dB

Relação P/N: >75 dB

Saída de áudio: 0 ~ 400 mW

Alcance: 80 m

Temperatura de operação: -20 °C ~ $+50$ °C

Fonte de alimentação: Bivolt automático

Saída de áudio: Balanceada XLR e não balanceada P10

Transmissor de mão HT-VH102PRO

Faixa de frequência de RF: 174,00 ~ 214,26 MHz

Saída RF: ≤ 2000 μ W

Dimensões: 236 x 51 mm (Ax D)

Peso líquido: 290g

Alimentação: 2 pilhas alcalinas 1,5 v AA

Transmissor de bolso BT-VH102PRO

Faixa de frequência de RF: 174,00 ~ 214,26 MHz

Saída RF: ≤ 2000 μ W

Dimensões: 83 x 64 x 26 mm (Ax Lx P)

Peso líquido: 79,4g

Alimentação: 2 pilhas alcalinas 1,5 v AA

NOTAS IMPORTANTES

Segurança

·Nunca abra dispositivos eletrônicos. Isto deve ser feito somente por pessoa autorizada, principalmente em se tratando de equipamentos que sejam conectados a tomadas de força. A abertura do equipamento cancelará automaticamente a garantia.

·Sempre desconecte o equipamento da tomada antes de remover qualquer conector ou movê-lo.

·Mantenha o equipamento longe de fontes de calor como aquecedores ou luz solar direta.

·Utilize o equipamento somente em ambientes secos. Para limpeza, utilize apenas um pano seco. Nunca use solventes ou produtos de limpeza.

·Nota: Alterações ou modificações não expressamente aprovadas pelo fabricante podem violar o direito do usuário de operar o equipamento, causando inclusive a perda de Garantia de Fábrica.

GARANTIA

Os Sistemas VH102PRO e VH202PRO, contam com 3 meses de garantia de fábrica, mais 9 meses estendida, totalizando 1 ano de garantia do produto.

IMPORTANTE: A garantia LYCO não cobre danos causados por mau uso do produto, como queda do produto, etc. Nestes casos os custos de manutenção ficarão à cargo do cliente.

Para esclarecimento de possíveis dúvidas verifique o certificado de garantia que acompanha o produto ou entre em contato com nosso atendimento ao cliente pelo e-mail suporte@basicanet.com.br.

ASSISTÊNCIA TÉCNICA

Nossa assistência técnica cobre todo o território nacional, para enviar um produto à assistência é necessário primeiramente enviar um e-mail para: suporte@basicanet.com.br onde serão fornecidas as informações necessárias para o envio.

IMPORTANTE: Caso seu produto ainda esteja no prazo de garantia, envie anexado ao e-mail uma cópia de sua nota fiscal.

Nota: As partes e peças constantes nesse manual e nos produtos podem sofrer alterações sem aviso prévio, considerando que não alteram o funcionamento do sistema.

HT-VH102PRO



3669-14-5593



(01) 07898922938999

BT-VH102PRO



3670-14-5593



(01) 07898922938982

Conforme estabelecido no Art. 6º da Resolução N° 506, os equipamentos de radiação restrita devem conter, em lugar facilmente visível, uma etiqueta de difícil remoção, contendo a seguinte declaração:

“Este equipamento opera em caráter secundário, isto é, não tem direito a proteção contra interferência prejudicial, mesmo de estações do mesmo tipo, e não pode causar interferência a sistemas operando em caráter primário.”



Se o equipamento for de tamanho reduzido ou em formato que torne impraticável a afixação da etiqueta, a declaração deve estar contida em local de destaque no manual de instruções fornecido pelo fabricante ao usuário ou em outro local, conforme deliberação da Anatel (casos de exceção previstos em Regulamento).



VH102PRO/202PRO

Wireless Microphone System

www.lyco.com.br

 facebook.com/lycooficial ·  twitter.com/lyco_oficial