



VH01MAX  
VH02MAX

Wireless Microphone System



## MANUAL DE INSTRUÇÕES

VH01MAX: RE-VH01MAX, HT-VH01MAX ou BT-VH01MAX  
VH02MAX: RE-VH02MAX, HT-VH01MAX e BT-VH01MAX



## ÍNDICE

Introdução.....	04
Lista de acessórios .....	05
Instruções de uso do receptor RE-VH01MAX.....	06
Instruções de uso do receptor RE-VH02MAX.....	07
Instruções de uso do transmissor de mão HT-VH01MAX.....	08
Instruções de uso do transmissor de bolso BT-VH01MAX.....	09
Configurando o sistema.....	10
Especificações técnicas / Frequências.....	12
Notas importantes.....	13
Garantia e Assistência Técnica .....	13
Anatel.....	14

Parabéns pela escolha de um produto LYCO!

Temos o objetivo de levar até você produtos de alta tecnologia, propondo soluções inovadoras com ótima relação custo x benefício.

Buscar a sua satisfação através do atendimento diferenciado e controle de qualidade dos produtos é o constante desafio da LYCO.

Bem vindo ao nosso time!

## **INTRODUÇÃO**

Os transmissores do sistema VH01MAX e VH02MAX possuem frequência VHF fixa, fazendo com que a operação fique mais estável e confiável, além da antena telescópica que traz melhorias no alcance de recepção do sinal.

Conta com qualidade sonora perfeita, e baixo ruído de manuseio.

## LISTA DE ACESSÓRIOS

Verifique abaixo o conteúdo do seu kit conforme o respectivo modelo.

### VH01MAX-M

- 1x Receptor RE-VH01MAX
- 1x Microfone de mão HT-VH01MAX
- 1x Cabo P10 / P10
- 1x Fonte de energia bivolt
- 1x Manual de instruções
- 1x Certificado de garantia
- 2x Pilhas AA



### VH01MAX-HL

- 1x Receptor RE-VH01MAX
- 1x Microfone Headset
- 1x Microfone de Lapela
- 1x Transmissor BT-VH01MAX
- 1x Cabo P10 / P10
- 1x Fonte de energia bivolt
- 1x Manual de instruções
- 1x Certificado de garantia
- 2x Pilhas AA



### VH02MAX-MM

- 1x Receptor RE-VH02MAX
- 2x Microfones de mão HT-VH01MAX
- 1x Cabo P10 / P10
- 1x Fonte de energia bivolt
- 1x Manual de instruções
- 1x Certificado de garantia
- 4x Pilhas AA



### VH02MAX-MHL

- 1x Receptor RE-VH02MAX
- 1x Microfone de mão HT-VH01MAX
- 1x Microfone Headset
- 1x Microfone de Lapela
- 1x Transmissor BT-VH01MAX
- 1x Cabo P10 / P10
- 1x Fonte de energia bivolt
- 1x Manual de instruções
- 1x Certificado de garantia
- 4x Pilhas AA



### VH02MAX-HLHL

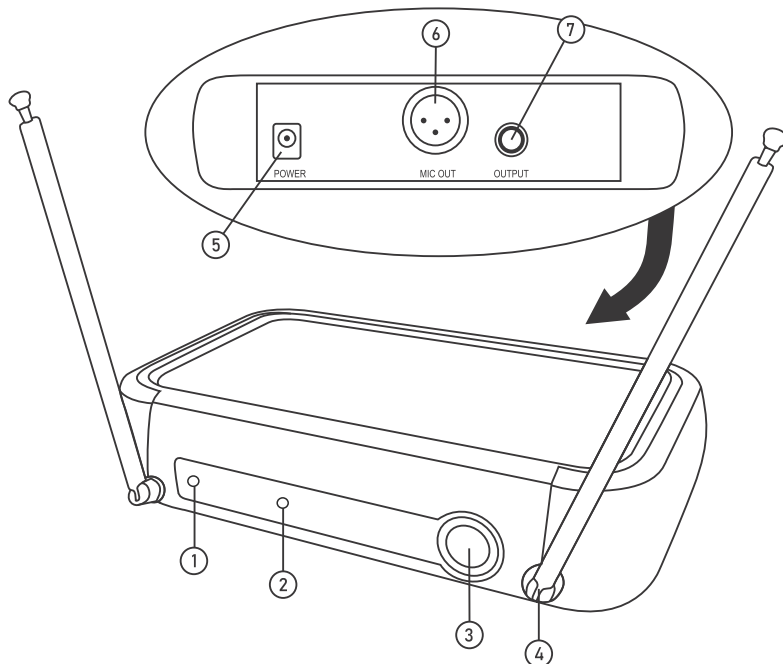
- 1x Receptor RE-VH02MAX
- 2x Microfones Headset
- 2x Microfones de Lapela
- 2x Transmissores BT-VH01MAX
- 1x Cabo P10 / P10
- 1x Fonte de energia bivolt
- 1x Manual de instruções
- 1x Certificado de garantia
- 4x Pilhas AA



## INSTRUÇÕES DE USO DO RECEPTOR RE-VH01MAX

Nomes das partes e suas funções:

RE-VH01MAX



### Painel Frontal

1. Power acende quando o receptor é ligado.
2. Indicador de pico de áudio de transmissão: Pisca quando o sinal de áudio é recebido ou aproxima-se do nível de saturação.
3. Botão Liga/Desliga.
4. Antena telescópica, com um maior alcance de recepção.

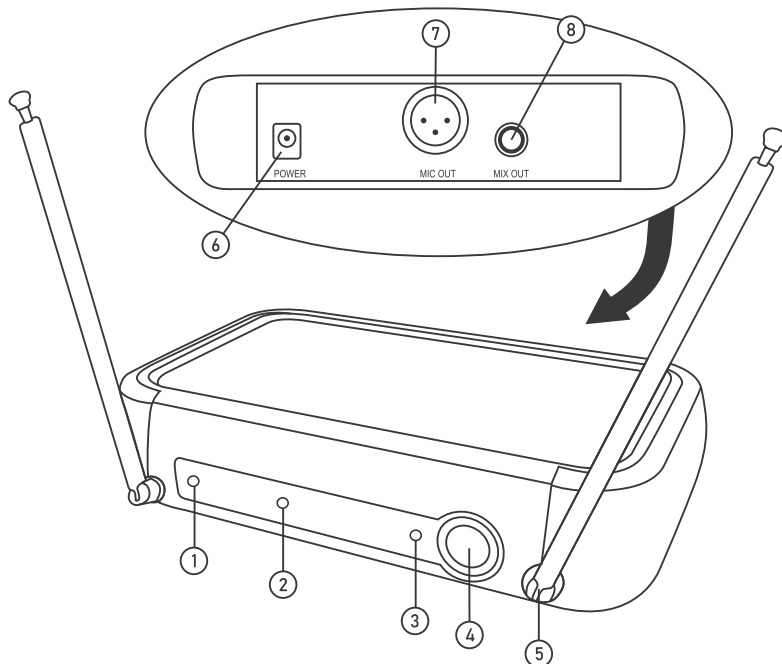
### Painel traseiro

5. Conector de entrada da fonte de alimentação.
6. Saída de áudio balanceada XLR.
7. Saída de áudio não-balanceada P10.

## INSTRUÇÕES DE USO DO RECEPTOR RE-VH02MAX

**Nomes das partes e suas funções:**

RE-VH02MAX



### Painel Frontal

1. Power acende quando o receptor é ligado.
2. Indicador de pico de áudio de transmissão do canal A: Pisca quando o sinal de áudio é recebido ou aproxima-se do nível de saturação.
3. Indicador de pico de áudio de transmissão do canal B: Pisca quando o sinal de áudio é recebido ou aproxima-se do nível de saturação.
4. Botão Liga / Desliga.
5. Antena telescópica, com um maior alcance de recepção.

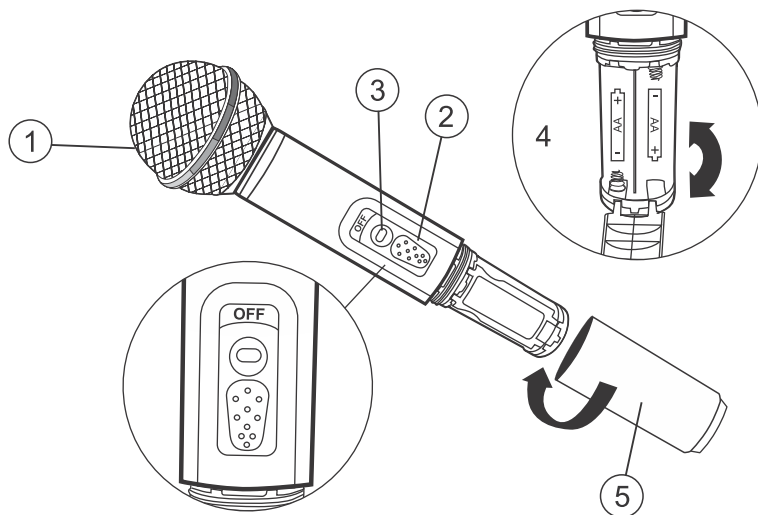
### Painel traseiro

6. Conector de entrada da fonte de alimentação.
7. Saída de áudio balanceada XLR.
8. Saída de áudio não-balanceada P10.

## INSTRUÇÕES DE USO DO TRANSMISSOR DE MÃO HT-VH01MAX

Nomes das partes e suas funções:

HT-VH01MAX



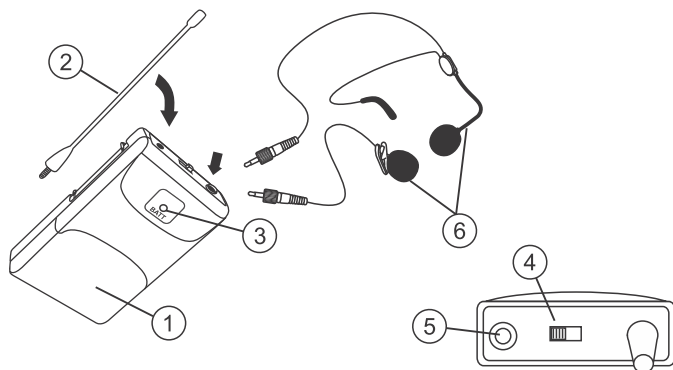
1. Globo.
2. Chave liga/mute/desliga: Em baixo relevo para prevenção de acionamento acidental.
3. Indicador ligado: ao ligar o transmissor, o LED irá piscar e desligar, indicando que o transmissor está ligado e que o nível de carga da pilha está ok. Quando o nível de carga da pilha estiver baixo, o LED irá piscar até a troca por novas pilhas.
4. Compartimento de pilhas: 2 pilhas 1,5V AA
5. Tapa do compartimento de pilhas: desrosquear para acesso às pilhas.



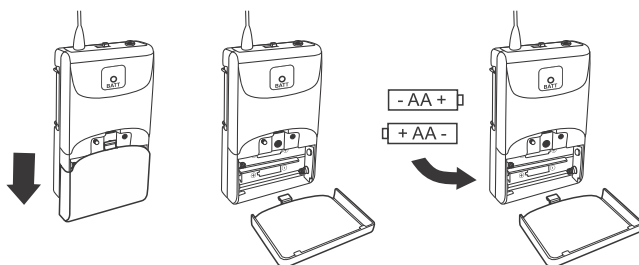
## INSTRUÇÕES DE USO DO TRANSMISSOR DE BOLSO BT-VH01MAX

Names das partes e suas funções:

BT-VH01MAX



1. Compartimento de bateria: Utiliza duas pilhas 1,5V AA.
2. Antena: Para melhor funcionamento, a antena deve ser mantida na vertical e não pode ser enrolada ou dobrada.
3. Indicador Bat: ao ligar o transmissor, o LED irá piscar e desligar, indicando que o transmissor está ligado e que o nível de carga da pilha está ok. Quando o nível de carga da pilha estiver baixo, o LED irá piscar até a troca por novas pilhas.
4. Chave ON / MUTE / OFF.
5. Conector de entrada: conector P2 compatível com microfones de lapela ou headset.
6. Microfone de lapela / Headset (somente Sistema VH01MAX-HL, VH02MAX-MHL e VH02MAX-HLHL): microfone lapela LVMAP1-F com um suporte que pode ser preso a uma gravata ou lapela.



1. Coloque a chave liga/desliga do transmissor na posição OFF.
2. BT-VH01MAX: Deslize para baixo para abrir o compartimento como mostrado na figura acima.
3. Coloque pilhas novas no compartimento de baterias. Um jogo de pilhas alcalinas proporciona em média 10 horas de uso.

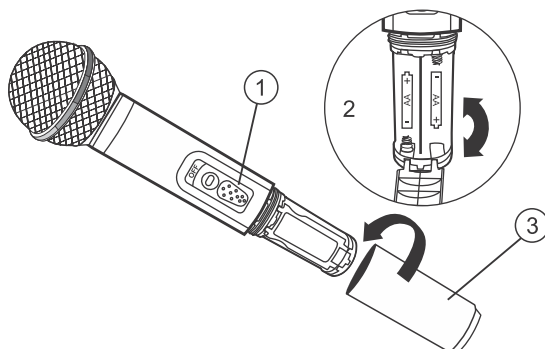
**IMPORTANTE:** Pilhas de zinco-carbono ou cloro-carbono não são adequadas para uso com sistema e não são recomendadas.

4. Recoloque a tampa do compartimento.

## CONFIGURANDO O SISTEMA

### Instalação das pilhas

1. Com a chave liga/desliga do transmissor na posição OFF, abra o compartimento de bateria do microfone.



2. Coloque 2 pilhas AA no HT-VH01MAX

3. Feche o compartimento de bateria.

## CONFIGURANDO O SISTEMA

### Operação do transmissor de mão

1. Ligue o receptor.
2. Coloque a chave liga/desliga do transmissor em ON. Verifique o nível da bateria.
3. Verifique se o sinal está sendo recebido através do indicador AUDIO do receptor.
4. Durante o uso, deslize a chave para a posição MUTE quando não quiser que o som seja transmitido.
5. Ao terminar, deslize a chave liga/desliga para a posição OFF para desligar o transmissor, economizando as pilhas.



## ESPECIFICAÇÕES TÉCNICAS

### Sistema

Faixa de frequência de portadora: VHF – 234,90 ~ 265,30 MHz

Estabilidade de frequência:  $\pm 0,05$  %

Faixa de estabilidade móvel:  $>80$  dB

Modo de modulação: FM

Resposta em frequência: 60 Hz ~ 15 kHz

Relação sinal/ruído:  $\geq 90$  dB – 0,5% (1 kHz)

Relação F/N:  $>75$ dB

Relação P/N:  $>75$  dB

Saída de áudio: 0 ~ 400 mW

Alcance: 80 m

Temperatura de operação:  $-10$  °C ~  $+50$  °C

Fonte de alimentação: Bivolt automático

Saída de áudio: Balanceada XLR e não balanceada P10

### Transmissor de mão HT-VH102PRO

Faixa de frequência de RF: 234,90 ~ 265,30 MHz

Saída RF: Max. 30 mW

Dimensões: 236 x 51 mm (AxD)

Peso líquido: 290g

Alimentação: 2 pilhas alcalinas 1,5 v AA

### Transmissor de bolso BT-VH102PRO

Faixa de frequência de RF: 234,90 ~ 265,30 MHz

Saída RF: Max. 30 mW

Dimensões: 83 x 64 x 26 mm (AxLxP)

Peso líquido: 79,4g

Alimentação: 2 pilhas alcalinas 1,5 v AA

## FREQUÊNCIAS

CÓDIGO DE FREQUÊNCIA	VH01MAX	VH02MAX	
	CANAL 1 FREQUÊNCIA	CANAL 1 FREQUÊNCIA	CANAL 2 FREQUÊNCIA
1	235,60	234,90	256,50
2	237,60	236,10	258,70
3	240,10	238,50	260,70
4	241,50	241,10	263,10
5	245,10	243,50	264,70
6	257,30		
7	259,60		
8	262,30		
9	263,90		
10	265,30		

## NOTAS IMPORTANTES

### Segurança

·Nunca abra dispositivos eletrônicos. Isto deve ser feito somente por pessoa autorizada, principalmente em se tratando de equipamentos que sejam conectados a tomadas de força. A abertura do equipamento cancelará automaticamente a garantia.

·Sempre desconecte o equipamento da tomada antes de remover qualquer conector ou movê-lo.

·Mantenha o equipamento longe de fontes de calor como aquecedores ou luz solar direta.

·Utilize o equipamento somente em ambientes secos. Para limpeza, utilize apenas um pano seco. Nunca use solventes ou produtos de limpeza.

·Nota: Alterações ou modificações não expressamente aprovadas pelo fabricante podem violar o direito do usuário de operar o equipamento, causando inclusive a perda de Garantia de Fábrica.

## GARANTIA

Os Sistemas VH01MAX e VH02MAX, contam com 3 meses de garantia de fábrica, mais 9 meses estendida, totalizando 1 ano de garantia do produto.

IMPORTANTE: A garantia LYCO não cobre danos causados por mau uso do produto, como queda do produto, etc. Nestes casos os custos de manutenção ficarão à cargo do cliente.

Para esclarecimento de possíveis dúvidas verifique o certificado de garantia que acompanha o produto ou entre em contato com nosso atendimento ao cliente pelo e-mail [suporte@basicanet.com.br](mailto:suporte@basicanet.com.br).

## ASSISTÊNCIA TÉCNICA

Nossa assistência técnica cobre todo o território nacional, para enviar um produto à assistência é necessário primeiramente enviar um e-mail para: [suporte@basicanet.com.br](mailto:suporte@basicanet.com.br) onde serão fornecidas as informações necessárias para o envio.

IMPORTANTE: Caso seu produto ainda esteja no prazo de garantia, envie anexado ao e-mail uma cópia de sua nota fiscal.

**Nota:** As partes e peças constantes nesse manual e nos produtos podem sofrer alterações sem aviso prévio, considerando que não alteram o funcionamento do sistema.

## HT-VH01MAX



## BT-VH01MAX



Conforme estabelecido na Resolução N° 608, os equipamentos de radiação restrita devem conter, em lugar facilmente visível, uma etiqueta de difícil remoção, contendo a seguinte declaração:

"Este equipamento não tem direito à proteção contra interferência e não pode causar interferência em sistemas devidamente autorizados."

Se o equipamento for de tamanho reduzido ou em formato que torne impraticável a afixação da etiqueta, a declaração deve estar contida em local de destaque no manual de instruções fornecido pelo fabricante ao usuário ou em outro local, conforme deliberação da Anatel (casos de exceção previstos em Regulamento).







# VH01/02MAX

Wireless Microphone System

[www.lyco.com.br](http://www.lyco.com.br)

 [facebook.com/lycooficial](https://facebook.com/lycooficial) ·  [twitter.com/lyco\\_oficial](https://twitter.com/lyco_oficial)