



UH-01/02

Wireless Microphone System



MANUAL DE INSTRUÇÕES
UH-01: RE-01, HT-01D E BT-01D
UH-02: RE-02, HT-01D E BT-01D

ÍNDICE

Introdução.....	04
Lista de acessórios	05
Instruções do receptor	06
Instruções do transmissor de mão	08
Instruções do transmissor de bolso	09
Montagem do sistema.....	10
Configurando o sistema.....	12
Especificações técnicas.....	14
Resolução de problemas.....	17
Notas importantes	18
Garantia e Assistência Técnica.....	18
Anatel.....	19

Parabéns pela escolha de um produto LYCO!

Temos o objetivo de levar até você produtos de alta tecnologia, propondo soluções inovadoras com ótima relação custo x benefício.

Buscar a sua satisfação através do atendimento diferenciado e controle de qualidade dos produtos é o constante desafio da LYCO.

Bem vindo ao nosso time!

INTRODUÇÃO

Os transmissores do sistema **UH-01** e **UH-02** possuem frequência UHF fixa, fazendo com que a operação fique mais estável e confiável.

Conta com qualidade sonora perfeita, e baixo ruído de manuseio.

LISTA DE ACESSÓRIOS

Verifique abaixo o conteúdo do seu kit conforme o respectivo modelo.

UH-01M

- 1x Receptor RE-01
- 1x Microfone de mão HT-01D
- 1x Cabo P10 / P10
- 1x Fonte de energia bivolt
- 1x Manual de instruções
- 1x Case para transporte



UH-01HLI

- 1x Receptor RE-01
- 1x Transmissor BT-01D
- 1x Microfone Headset
- 1x Microfone de Lapela LVM-01
- 1x Cabo P10 / P10
- 1x Cabo P10 / P2 Rosca Macho
- 1x Fonte de energia bivolt
- 1x Manual de instruções
- 1x Case para transporte



UH-02MM

- 1x Receptor RE-02
- 2x Microfones de mão HT-01D
- 1x Cabo P10 / P10
- 1x Fonte de energia bivolt
- 1x Manual de instruções
- 1x Case para transporte



UH-02HLIHLI

- 1x Receptor RE-02
- 2x Transmissores BT-01D
- 2x Microfones Headset
- 2x Microfones de Lapela LVM-01
- 1x Cabo P10 / P10
- 2x Cabos P10 / P2 Rosca Macho
- 1x Fonte de energia bivolt
- 1x Manual de instruções
- 1x Case para transporte



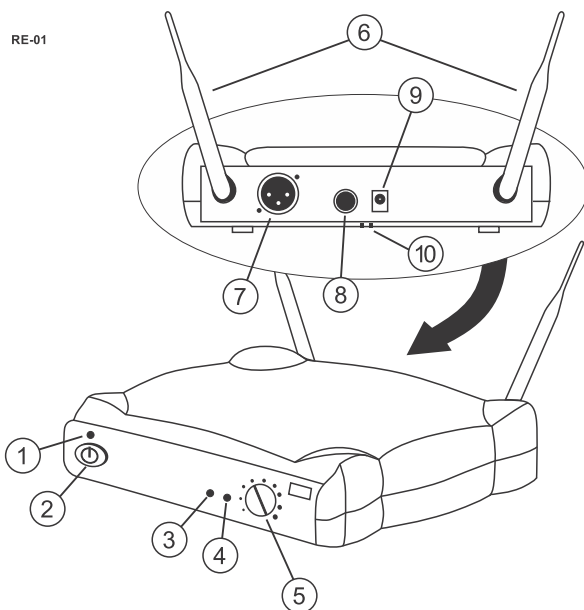
UH-02MHLI

- 1x Receptor RE-02
- 1x Microfone de mão HT-01D
- 1x Transmissor BT-01D
- 1x Microfone Headset
- 1x Microfone de Lapela LVM-01
- 1x Cabo P10 / P10
- 1x Cabo P10 / P2 Rosca Macho
- 1x Fonte de energia bivolt
- 1x Manual de instruções
- 1x Case para transporte



INSTRUÇÕES DE USO DO RECEPTOR RE-01

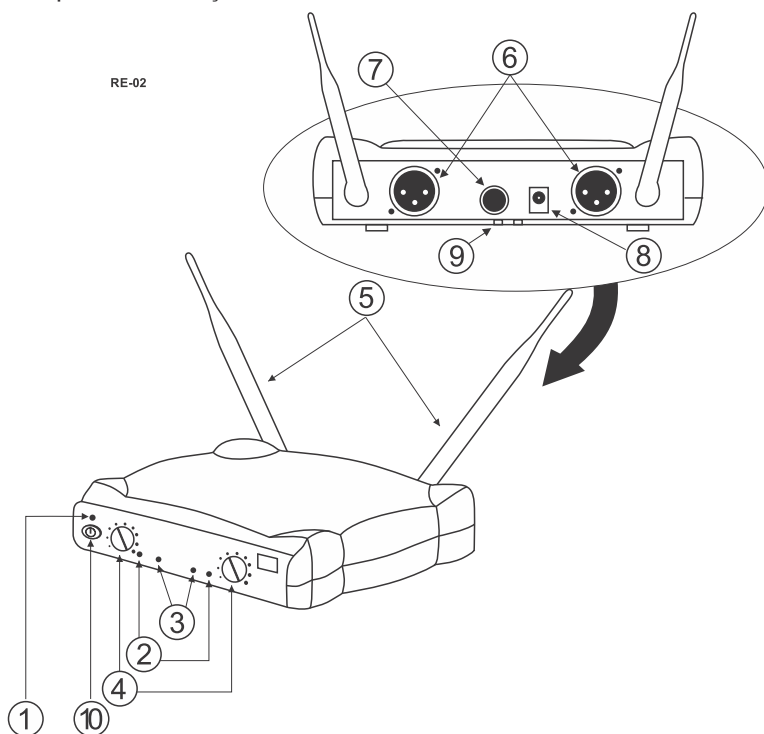
Nomes das partes e suas funções:



1. Indicador ligado: Acende quando o receptor é ligado.
2. Botão ON/OFF
3. Indicador de pico de áudio de transmissão: Pisca quando o sinal de áudio recebido aproxima-se do nível de saturação.
4. Indicador de sinal de RF: Indicador acende quando o sinal é recebido através da antena.
5. Controle de volume: Ajusta o volume de saída do receptor. *Não afeta o indicador de pico de áudio de transmissão.*
6. Antena booster. Recebem os sinais vindos do transmissor.
7. Saída de áudio: XLR macho.
8. Saída de áudio: Jack 1/4" (P-10).
9. Entrada de alimentação: Para conexão do adaptador AC fornecido.
10. Presilha para cabo de força: Prende o cabo de força ao receptor.

INSTRUÇÕES DE USO DO RECEPTOR RE-02

Nomes das partes e suas funções:

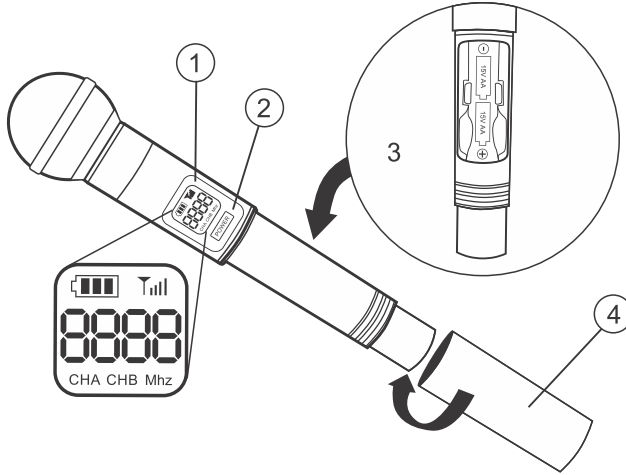


1. Indicador ligado: Se acende quando o receptor é ligado.
2. Indicador de sinal de RF: Um dos dois indicadores se acende quando o sinal é recebido através da antena A ou B.
3. Indicador de pico de áudio de transmissão: Pisca quando o sinal de áudio recebido aproxima-se do nível de saturação.
4. Controle de volume: Ajusta o volume de saída do receptor. *Não afeta o indicador de pico de áudio de transmissão.*
5. Antenas: Recebem os sinais vindos do transmissor
6. Saída de áudio: Saídas independentes por canal XLR Macho.
7. Saída MIX P10: Saída mesclada dos 2 canais Jack ¼" (P-10).
8. Entrada de alimentação: Para conexão do adaptador AC fornecido.
9. Presilha para cabo de força: Prende o cabo de força ao receptor.
10. Chave ON/OFF.

INSTRUÇÕES DE USO DO TRANSMISSOR DE MÃO HT-01D

Names das partes e suas funções:

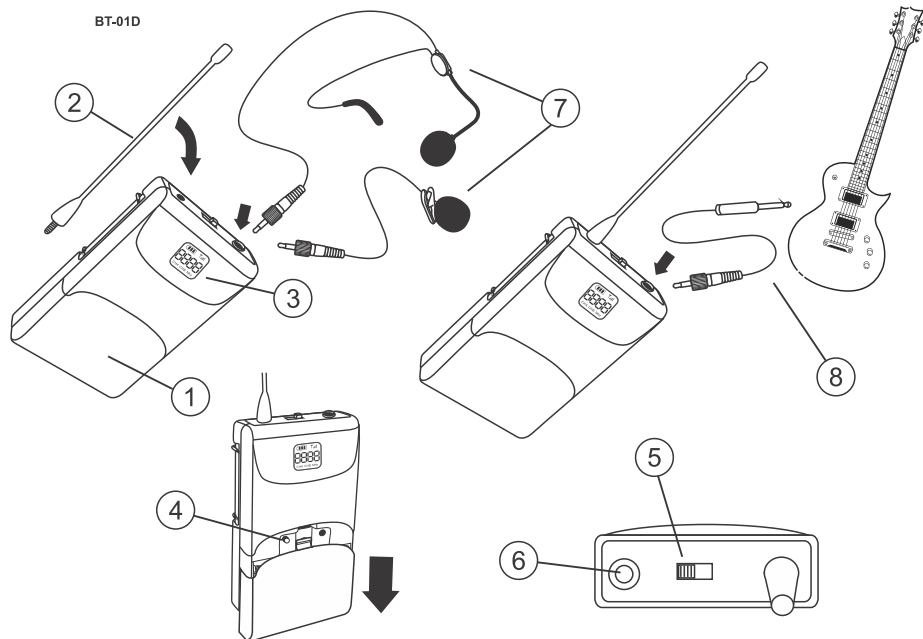
HT-01D



1. Display: Nível de bateria, sinal de transmissão, canal A ou B e frequência utilizada.
2. Botão liga/desliga: Pressionar uma vez para ligar e segurar para desligar.
3. Baterias: 2 pilhas AA 1,5 V.
4. Tampa do compartimento de baterias: desrosqueie para acesso às baterias.

INSTRUÇÕES DE USO DO TRANSMISSOR DE BOLSO BT-01D

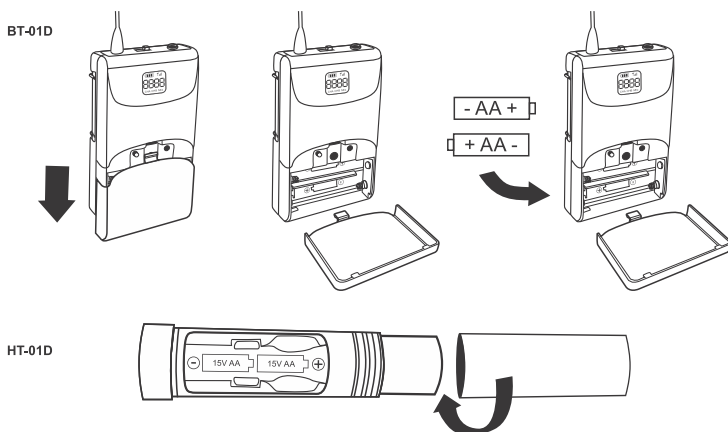
Nomes das partes e suas funções:



1. Compartimento de bateria: Utiliza duas pilhas 1,5 V AA.
2. Antena: Para melhor funcionamento, a antena deve ser mantida na vertical e não pode ser enrolada ou dobrada.
3. Display: Nível de bateria, sinal de transmissão, canal A ou B e frequência utilizada.
4. Deslize a tampa para baixo e escolha a frequência desejada com o botão interno.
5. Chave ON / LOCK / OFF: A função de "LOCK" desliga o display e não deixa modificar a frequência.
6. Conector de entrada: conector P2 compatível com diversos microfones de lapela ou headset e com o cabo adaptador para instrumentos.
7. Microfone de lapela / Headset (Somente UH-01HLI, UH-02MHLI e UH-02HLIHLI): microfone lapela LVM-01P2 com um suporte que pode ser preso a uma gravata, lapela ou instrumento acústico.
8. Cabos: cabo adaptador para instrumento P10 / P2.

MONTAGEM DO SISTEMA

Instalação das baterias

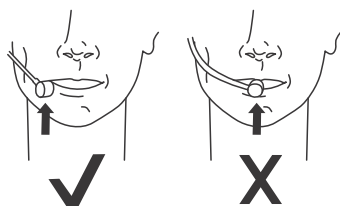


1. Coloque a chave liga/desliga do transmissor na posição OFF.
2. BT-01D: Deslize para baixo e retire a tampa para abrir o compartimento, como mostra a figura.
HT-01D: Desrosqueie a tampa do compartimento de baterias.
3. Coloque pilhas novas no compartimento de baterias. Um jogo de pilhas alcalinas proporciona tipicamente 10 horas de uso.

IMPORTANTE: Pilhas de zinco-carbono ou cloro-carbono não são adequadas para uso com o sistema e não são recomendadas.

4. Recoloque a tampa do compartimento.

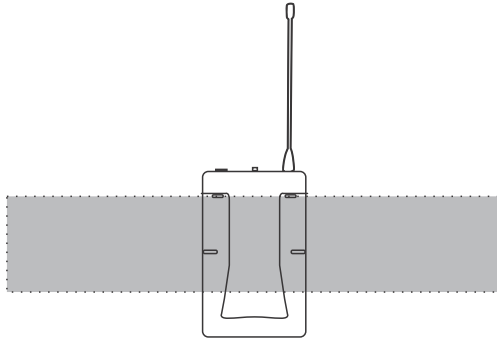
Utilização do microfone headset



POSICIONAMENTO DO HEADSET

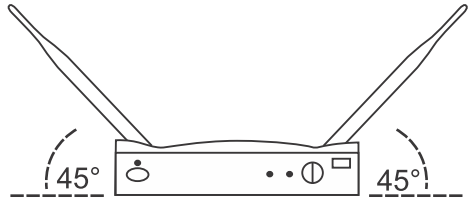
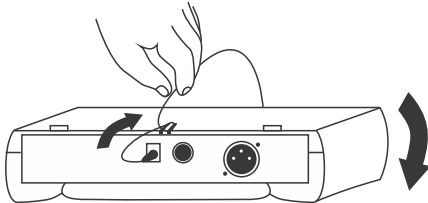
1. Posicione o microfone à frente do canto da boca, cerca de 1 cm longe dela. Veja a figura acima.
2. Para reduzir ruídos causados pela respiração e fala, utilize a almofada fornecida com o microfone.

BT-01D

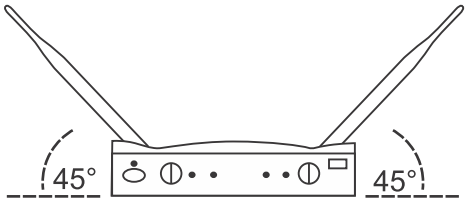
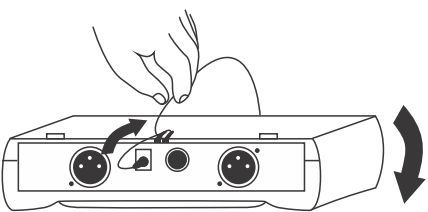


1. Prenda o transmissor ao cinto ou correia de guitarra, como mostra a figura abaixo. Encaixe a lingüeta entre o cinto ou correia e o transmissor como mostrado. Para maior segurança, passe o cabo de microfone ou guitarra ao redor da correia ou cinto, especialmente quando estiver utilizando guitarras.
2. Conecte sua guitarra, microfone headset ou de lapela ao transmissor.

RE-01



RE-02



1. Conecte o receptor à fonte de alimentação. Conecte o plugue da fonte de alimentação ao conector DC INPUT do painel traseiro do receptor. Conecte a outra extremidade da fonte a uma tomada de força. O led POWER se acenderá.
Prenda o cabo em volta do clipe prendedor de cabo no painel traseiro do receptor como mostrado na figura.
2. Conecte na saída do receptor um cabo com um plugue 1/4" (P-10) ou um conector XLR fêmea. Conecte o receptor a uma entrada de nível de microfone do mixer ou sistema PA.
3. No caso de apenas uma antena ajustar a um ângulo de 90° com a horizontal. Com mais antenas devem estar totalmente inclinadas entre si, a um ângulo de 45° com a horizontal, como mostra a figura.

CONFIGURANDO O SISTEMA

Estabelecendo um link sem fio

Ao ser ligado, seu transmissor sem fio emite um sinal portador de RF. Ao ser captado pelo receptor, este sinal conecta seu sistema sem fio e permite a transmissão sem fio dos sinais de áudio do microfone ou instrumento. O sinal de RF é emitido continuamente, mesmo que o transmissor esteja em MUTE. As luzes ANTENA A/B indicam quando o link está estabelecido.

Para testar seu link sem fio, monte o transmissor e o receptor como descrito na seção "Montagem do Sistema". Ligue o transmissor e observe as luzes da ANTENA. As luzes da ANTENA devem se acender.

- Se as luzes da ANTENA não se acenderem, veja o guia de resolução de problemas neste manual. Desligue o transmissor. As luzes da ANTENA devem se apagar.
- Se as luzes da ANTENA não se apagarem ao desligar o transmissor, seu receptor está captando sinais RF de alguma outra fonte. Se não conseguir identificar e remover esta fonte (normalmente outro equipamento digital ou sem fio próximo), mude a posição do receptor. Se a interferência persistir, você vai necessitar de um sistema que opere em outra frequência. Entre em contato com seu revendedor para solução do problema.

Operação do sistema sem fio

1. Uma vez estabelecido o link, coloque a chave ON/OFF na posição ON.
2. Cante, fale ou toque o instrumento a níveis de volume usuais. O funcionamento normal é indicado por:
 - Acendimento alternado das luzes da ANTENA A ou B.
 - Piscadas fracas da luz TRANSMITTER AUDIO PEAK quando são transmitidos sons fortes.

NOTA: Se a luz TRANSMITTER AUDIO PEAK não piscar ocasionalmente, veja a seção Ajustes do Sistema sem Fio abaixo.

3. Ao terminar, coloque a chave ON/OFF na posição OFF e então desligue o transmissor.

Ajuste de volume do receptor

O controle de volume no painel do receptor pode ser ajustado para fazer com que o nível de saída de seu sistema sem fio seja idêntico ao de uma guitarra ou microfone com fio, conforme o caso. Após fazer os ajustes de ganho necessários no receptor, como descrito anteriormente, ajuste o volume do receptor até que se obtenha o nível desejado. Gire o controle no sentido horário para aumentar o nível de sinal e no sentido anti-horário para diminuir.

DICA PARA SE OBTER O MÁXIMO DESEMPENHO

- Certifique-se de que o transmissor sempre possa “ver” as antenas do receptor.
- Mantenha uma distância dentro da faixa especificada entre o transmissor e o receptor.
- Evite posicionar as antenas próximas a superfícies metálicas ou obstruções. Isto irá diminuir o desempenho do sistema.
- Ao montar o receptor, utilize os pés de borracha fornecidos ou prenda o receptor à superfície com tiras de velcro.

ESPECIFICAÇÕES TÉCNICAS

Sistema

Faixa de portadora total: 600,50Mhz à 607,30Mhz e 614,20Mhz à 635,50Mhz

Faixa de operação: 100 m sob condições típicas

Resposta em frequência de áudio: 50 a 15.000 Hz, ± 3 dB

Rejeição de imagem: 60 dB típico

Rejeição a espúrios: >60 dB típico

Distorção do sistema (referente a ± 15 kHz de desvio, modulação a 1 kHz): 0,1% de THD típico

Relação sinal/ruído: 98 dB

Sensibilidade: -109 dB para 12 dB SINAD típico

Faixa de temperatura de operação: -18 °C a 57 °C.

Nota: As características da bateria podem limitar esta faixa.

Vida da bateria: 10 horas com 2 pilhas alcalinas AA

Transmissor de mão HT-01D

Faixa de portadora de RF (UH-01): 614,20 à 626,90Mhz

Faixa de portadora de RF (UH-02): 600,50 à 635,50Mhz - sendo de 608,00 à 614,00Mhz bloqueado
Saída RF: <30 mW

Dimensões: 240 x 50 mm (AxD)

Peso líquido: 220g

Alimentação: 2 pilhas alcalinas 1,5 v AA

Corrente nominal: 60mA

Transmissor de bolso BT-01D

Faixa de portadora de RF (UH-01): 614,20 à 626,90Mhz

Faixa de portadora de RF (UH-02): 600,50 à 635,50Mhz - sendo de 608,00 à 614,00Mhz bloqueado
Saída RF: <30 mW

Configuração de entrada: Não balanceada

Tipo de conector: P2

Impedância de entrada: 1M Ω

Máximo nível de entrada recomendado*: +3dBV

Mínimo nível de entrada recomendado**: +80dBV

Pinagem do conector: Pino 1: Terra

Pino 2: +5v

Pino 3: áudio

Pino 4: terra de áudio através de um resistor de 20K Ω

Dimensões: 10 x 63 x 20 mm (AxLxP)

Peso: 70g

Alimentação: 2 pilhas alcalinas 1,5 v AA

Corrente nominal: 60mA

Receptor RE-01

Faixa de portadora de RF: 614,20 à 626,90Mhz

Conector: XLR macho 3 pinos 1/4" (P-10)

Níveis máximos de saída: 1/4": +5dBV

XLR: -10dBV

Níveis nominais de saída: 1/4": -8dBV

XLR: -30dBV

Configuração de saída: Balanceada ativamente

Impedância de saída: 3,3KΩ

Pinagem dos conectores: XLR: 1: terra, 2 sinal (+), 3:sinal (-)

1/4": Ponta: sinal, Carcaça: terra

Dimensões: 41 x 197 x 138 mm (AxLxP)

Peso líquido: 285g

Alimentação: 5 VCC nominal. 500mA

Fonte de alimentação: Adaptador 110V ou 220V com plugue

fêmea 2,1 mm

Proteção contra phantom power: Sim

Receptor RE-02

Faixa de portadora de RF: 600,50 à 635,50Mhz

sendo de 608,00 à 614,00Mhz bloqueado

Conector: XLR macho 3 pinos 1/4" (P-10)

Níveis máximos de saída: 1/4": +5dBV

XLR: -10dBV

Níveis nominais de saída: 1/4": -8dBV

XLR: -30dBV

Configuração de saída: Balanceada ativamente

Impedância de saída: 3,3KΩ

Pinagem dos conectores: XLR: 1: terra, 2 sinal (+), 3:sinal (-)

1/4": Ponta: sinal, Carcaça: terra

Dimensões: 41 x 197 x 138 mm (AxLxP)

Peso líquido: 290g

Alimentação: 5 VCC nominal. 500mA

Fonte de alimentação: Adaptador 110V ou 220V com plugue

fêmea 2,1 mm

Proteção contra phantom power: Sim

Frequências UH-01		Frequências UH-02	
	Channel 1	Channel 1	Channel 2
1	614,20	600,50	605,00
2	615,20	601,40	607,30
3	616,70	602,30	617,20
4	618,20	628,60	634,90
5	619,70	622,10	630,20
6	621,20		
7	622,20		
8	624,20		
9	625,80		
10	626,90		

RESOLUÇÃO DE PROBLEMAS

PROBLEMA	INDICADORES =ligado =piscando nos picos fortes =desligado		SOLUÇÕES
	RECEPTOR	TRANSMISSO	
Sem som	POWER DIVERSITY AUDIO PEAK ○ ○ ○ ○	POWER ○ LOW BATT ○	<ul style="list-style-type: none"> Coloque a chave POWER do transmissor em ON. Certifique-se de que as baterias estão com a polaridade correta. Troque as baterias.
	POWER DIVERSITY AUDIO PEAK ○ ○ ○ ○	POWER LOW BATT ○	<ul style="list-style-type: none"> Certifique-se de que o adaptador CA está firmemente conectado à tomada e ao conector DC do painel traseiro. Certifique-se de que a tomada de força tem a tensão adequada.
	POWER DIVERSITY AUDIO PEAK ↔	POWER LOW BATT ○	Coloque a chave MUTE do transmissor em ON .
	POWER DIVERSITY AUDIO PEAK ○ ○ ○ ○	POWER LOW BATT ○	<ul style="list-style-type: none"> Estenda a(s) antena(s). As antenas dos receptores R2 e R3 devem estar opostas e inclinadas de 45°. A antena do receptor R1 deve ser posicionada na vertical. Mova o receptor para longe de objetos metálicos. Remova obstruções e mantenha o transmissor em linha de visada com o receptor. Mova o transmissor para mais próximo do receptor.
Sem som ou falha de som	POWER DIVERSITY AUDIO PEAK ↔ ○	POWER LOW BATT ○	<ul style="list-style-type: none"> Aumente o controle de volume do receptor.
	POWER DIVERSITY AUDIO PEAK ↔ ○	POWER LOW BATT ○	<ul style="list-style-type: none"> Aumente o controle de volume do receptor. Verifique a conexão entre o receptor e o amplificador ou mixer.
O nível de som do receptor é diferente do de um microfone ou guitarra com fio.			<ul style="list-style-type: none"> Ajuste o volume do receptor.
A distorção aumenta gradualmente		POWER LOW BATT	<ul style="list-style-type: none"> Substitua as baterias.
Ruídos, distorção, ou outros sinais de rádio interrompem o funcionamento	DIVERSITY ↔ A B	POWER ○ LOW BATT ○	<ul style="list-style-type: none"> Se o ruído ocorre quando o transmissor está desligado, remova ou desligue fontes de RF próximas (como outros sistemas sem fio, rádio PX, etc.). Utilize um sistema sem fio com frequência diferente.
Perdas momentâneas de som ao se mover o transmissor ao longo da área de uso	DIVERSITY ↔ A B	POWER LOW BATT ○	<ul style="list-style-type: none"> Reposicione o receptor e execute um teste de varredura física. Se as falhas persistirem, marque os "pontos mortos" e evite-os durante o uso.

NOTAS IMPORTANTES

Segurança

·Nunca abra dispositivos eletrônicos. Isto deve ser feito somente por pessoa autorizada, principalmente em se tratando de equipamentos que sejam conectados a tomadas de força. A abertura do equipamento cancelará automaticamente a garantia.

·Sempre desconecte o equipamento da tomada antes de remover qualquer conector ou movê-lo.

·Mantenha o equipamento longe de fontes de calor como aquecedores ou luz solar direta.

·Utilize o equipamento somente em ambientes secos. Para limpeza, utilize apenas um pano seco. Nunca use solventes ou produtos de limpeza.

·Nota: Alterações ou modificações não expressamente aprovadas pelo fabricante podem violar o direito do usuário de operar o equipamento, causando inclusive a perda de Garantia de Fábrica.

GARANTIA

Os Sistemas UH-01 e UH-02, contam com 3 meses de garantia de fábrica, mais 9 meses estendida, totalizando 1 ano de garantia do produto.

IMPORTANTE: A garantia LYCO não cobre danos causados por mau uso do produto, como queda do produto, etc. Nestes casos os custos de manutenção ficarão à cargo do cliente.

Para esclarecimento de possíveis dúvidas verifique o certificado de garantia que acompanha o produto ou entre em contato com nosso atendimento ao cliente pelo e-mail suporte@basicanet.com.br .

ASSISTÊNCIA TÉCNICA

Nossa assistência técnica cobre todo o território nacional, para enviar um produto à assistência é necessário primeiramente enviar um e-mail para: suporte@basicanet.com.br onde serão fornecidas as informações necessárias para o envio.

IMPORTANTE: Caso seu produto ainda esteja no prazo de garantia, envie anexado ao e-mail uma cópia de sua nota fiscal.

Nota: As partes e peças constantes nesse manual e nos produtos podem sofrer alterações sem aviso prévio, considerando que não alteram o funcionamento do sistema.

HT-01D



BT-01D



Conforme estabelecido na Resolução N° 608, os equipamentos de radiação restrita devem conter, em lugar facilmente visível, uma etiqueta de difícil remoção, contendo a seguinte declaração:

“Este equipamento não tem direito à proteção contra interferência e não pode causar interferência em sistemas devidamente autorizados.”

Se o equipamento for de tamanho reduzido ou em formato que torne impraticável a afixação da etiqueta, a declaração deve estar contida em local de destaque no manual de instruções fornecido pelo fabricante ao usuário ou em outro local, conforme deliberação da Anatel (casos de exceção previstos em Regulamento).



UH-01/02

Wireless Microphone System

www.lyco.com.br