



UHXPRO SERIES

MANUAL DE INSTRUÇÕES



UHXPRO-02MHLI



UHXPRO-01M



UHXPRO-01HLI



UHXPRO-02MM



UHXPRO-02HLIHLI

ÍNDICE

Introdução	04
Lista de acessórios	04
Instruções de uso do receptor RE-XPRO-01	06
Instruções de uso do receptor RE-XPRO-02	07
Instruções de uso do transmissor de mão HT-XPRO.....	08
Instruções de uso do transmissor de mão BT-XPRO	09
Montagem do receptor no rack	10
Montagem do sistema	10
Configurando o sistema.....	12
Especificações técnicas.....	13
Tabela de frequências	15
Notas Importantes.....	17
Garantia e assistência técnica.....	17
Resolução de problemas.....	18
Homologação	18



www.lyco.com.br

   @lycooficial



Obrigado pela escolha de um produto LYCO!

Temos o objetivo de levar até você produtos de alta tecnologia, propondo soluções inovadoras com ótima relação custo x benefício.

Buscar a sua satisfação através do atendimento diferenciado e controle de qualidade dos produtos é o constante desafio da LYCO.

Bem vindo ao nosso time!

INTRODUÇÃO

Os transmissores do sistema UHXPRO são multifreqüenciais, para dar mais opções de uma transmissão sem interferências.

Possuem também o recurso Fast Auto-Scan BC, que garante, após varredura completa das frequências, sua operação na melhor frequência disponível.

Conta com qualidade sonora perfeita, e baixo ruído de manuseio.

LISTA DE ACESSÓRIOS



MODELO: UHXPRO-01M

- 1x Receptor de 1 canal RE-XPRO-01
- 1x Transmissor de mão HT-XPRO R
- 1x Antena para receptor RE-XPRO-01
- 1x Cabo P10 / P10
- 1x Fonte de energia bivolt
- 1x Conjunto adaptador para Rack 19"
- 1x Cabo USB x USB-C
- 1x Bateria de Lítio
- 1x Manual de instruções
- 1x Case para transporte



MODELO: UHXPRO-01HLI

- 1x Receptor de 1 canal RE-XPRO-01
- 1x Transmissor de bolso BT-XPROR
- 1x Antena para receptor RE-XPRO-01
- 1x Antena para transmissor BT-XPROR
- 1x Microfone Headset HSM-04
- 1x Microfone de Lapela LVM-01 P2F
- 1x Cabo P10 / P10
- 1x Cabo P10/ P2 Rosca macho
- 1x Fonte de energia bivolt
- 1x Conjunto adaptador para Rack 19"
- 1x Cabo USB x USB-C
- 1x Manual de instruções
- 1x Case para transporte



MODELO: UHXPRO-02MM

- 1x Receptor de 1 canal RE-XPRO-02
- 2x Transmissor de mão HT-XPRO R
- 2x Antena para receptor RE-XPRO-02
- 1x Cabo P10 / P10
- 1x Fonte de energia bivolt
- 1x Conjunto adaptador para Rack 19"
- 1x Cabo USB x USB-C
- 2x Bateria de Lítio
- 1x Manual de instruções
- 1x Case para transporte



MODELO: UHXPRO-02MHLI

- 1x Receptor 2 canais RE-XPRO-02
- 1x Transmissor de mão HT-XPROR
- 1x Transmissor de bolso BT-XPROR
- 2x Antena de receptor RE-XPRO-02
- 1x Antena de transmissor BT-XPROR
- 1x Microfone Headset HSM-04
- 1x Microfone de Lapela LVM-01 P2F
- 1x Cabo P10 / P10
- 1x Cabo P10 / P2 Rosca Macho
- 1x Fonte de energia bivolt
- 1x Conjunto adaptador para Rack 19"
- 1x Cabo USB x USB-Micro
- 1x Bateria de Lítio
- 1x Manual de instruções
- 1x Case para transporte



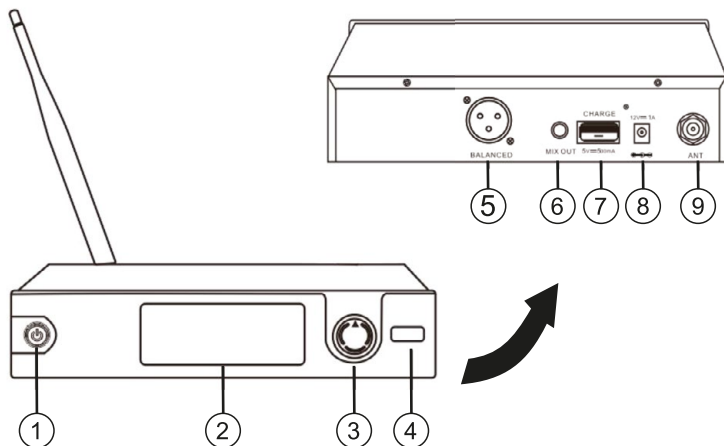
MODELO: UHXPRO-02HLIHLI

- 1x Receptor 2 canais RE-XPRO-02
- 2x Transmissor de bolso BT-XPRO R
- 2x Antena de receptor RE-XPRO-02
- 2x Antena de transmissor BT-XPRO R
- 2x Microfone Headset HSM-04
- 2x Microfone de Lapela LVM-01P2F
- 1x Cabo P10 / P10
- 1x Cabo P10 / P2 Rosca Macho
- 1x Fonte de energia bivolt
- 1x Conjunto adaptador para Rack 19"
- 1x Cabo USB x USB-C
- 1x Manual de instruções
- 1x Case para transporte

INSTRUÇÕES DE USO DO RECEPTOR RE-XPRO-01

Nomes das partes e suas funções:

RE-XPRO-01

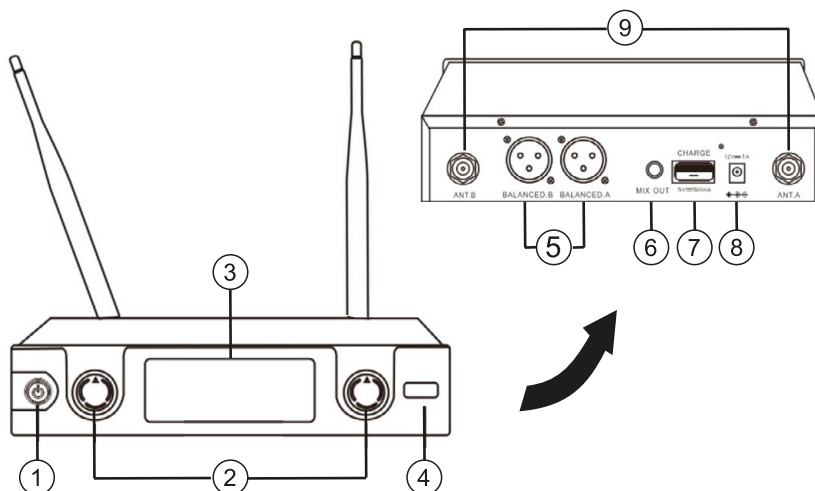


1. Botão ON/OFF: acende quando o receptor é ligado.
2. Display multifunções: Mostra Frêquências, Canal, RF, AF, Volume e Nível de Bateria do Transmissor.
3. Botão de seleção: controla volume, seleção manual de frequência, Auto-Scan BC e sincronização.
4. ACT: Sensor Infravermelho de sincronização - acende quando é iniciada a sincronização.
5. Saída de áudio balanceada XLR.
6. Saída MIX: Jack 1/4" P10.
7. Porta USB para recarga dos transmissores.
8. Entrada de energia: para conexão da fonte fornecida.
9. Conector para Antena Booster.

INSTRUÇÕES DE USO DO RECEPTOR RE-XPRO-02

Nomes das partes e suas funções:

RE-XPRO-02

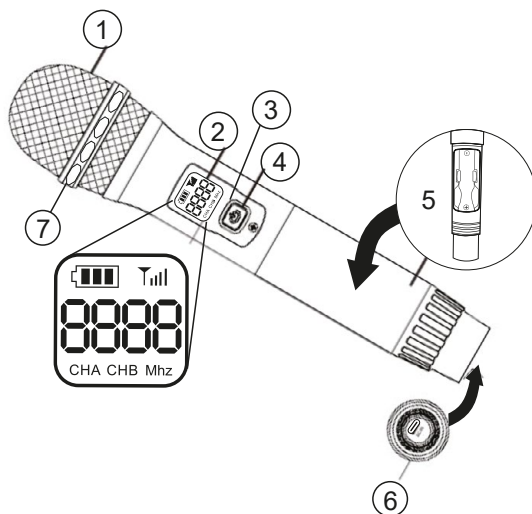


1. Botão ON/OFF: acende quando o receptor é ligado.
2. Botões de seleção: controles de volume independentes, seleção manual de frequência, Auto-Scan BC e sincronização.
3. Display multifunções: mostra frêquências, Canais, RF, AF, volumes e níveis de bateria dos transmissores.
4. ACT: Sensor Infravermelho de sincronização - acende quando é iniciada a sincronização.
5. Saídas de áudio balanceada XLR, canais A e B independentes.
6. Saída MIX conjugada canais A e B: Jack 1/4" P10.
7. Porta USB para recarga dos transmissores.
8. Entrada de energia: para conexão da fonte fornecida.
9. Conectores para Antena Booster.

INSTRUÇÕES DE USO DO TRANSMISSOR DE MÃO HT-XPRO

Nomes das partes e suas funções:

HT-XPRO

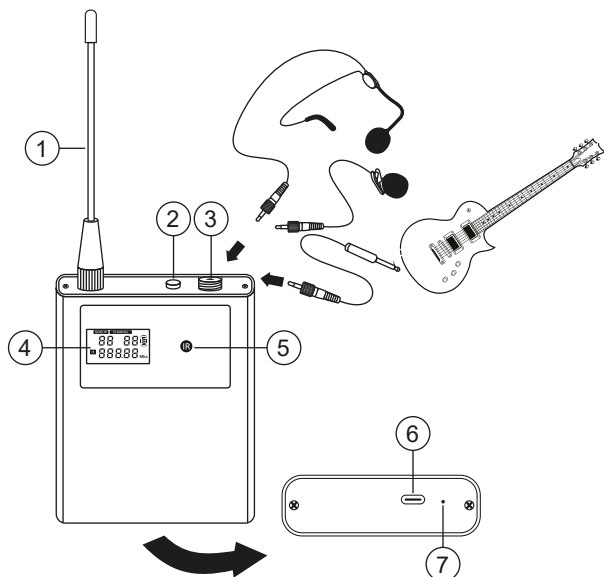


1. Capsula de Captação.
2. Display: mostra nível de bateria em 4 fases, canal em operação e frequência de utilizada.
3. Led indicador de carregamento. O Led acenderá no início do carregamento, e apagará quando a carga estiver completa (aproximadamente 3 a 4 horas de carga).
4. Botão liga/desliga:
 - Pressionar uma vez para ligar, segurar para desligar.
 - Quando ligado, pressionar uma vez para acionar a função MUTE (AF-OFF).
 - Para modificar a potência de transmissão, pressione três vezes até piscar RF-HI ou RF-LOW, então pressione novamente para alternar entre os modos.
5. Tampa do compartimento da bateria: desrosqueie para acesso à bateria.
6. Porta USB-C para recarga.
7. Anel ANTI-SLIP no globo, para evitar quedas acidentais.

INSTRUÇÕES DE USO DO TRANSMISSOR DE MÃO BT-XPRO

Nomes das partes e suas funções:

BT-XPRO

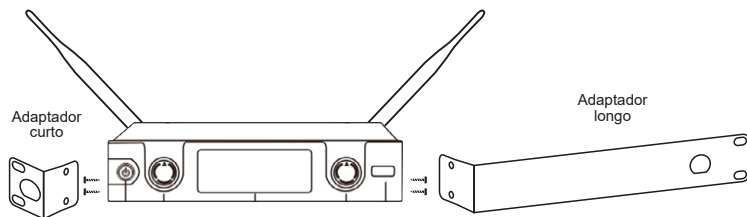


1. Antena removível: Para melhor funcionamento, a antena deve ser mantida na vertical e não pode ser enrolada ou dobrada.
2. Botão liga/desliga:
 - A. Pressionar uma vez para ligar, segurar para desligar.
 - B. Quando ligado, pressionar uma vez para acionar a função MUTE.
 - C. Para modificar a potência de transmissão, pressione três vezes até piscar HI ou LO, então pressione novamente para alternar entre os modos.
3. Conector de entrada: conector P2 para conexão de microfone headset/lapela, ou cabo de instrumento.
4. Display: mostra nível de bateria em 5 fases, volume, mute, potência HI ou LO, grupo, canal em operação e frequência de utilizada.
5. Sensor Infravermelho de sincronização.
6. Porta USB-C para recarga.
7. Indicador de recarga da bateria. O Led acenderá no início do carregamento, e apagará quando a carga estiver completa (aproximadamente 2 a 3 horas de carga).

MONTAGEM DO RECEPTOR NO RACK

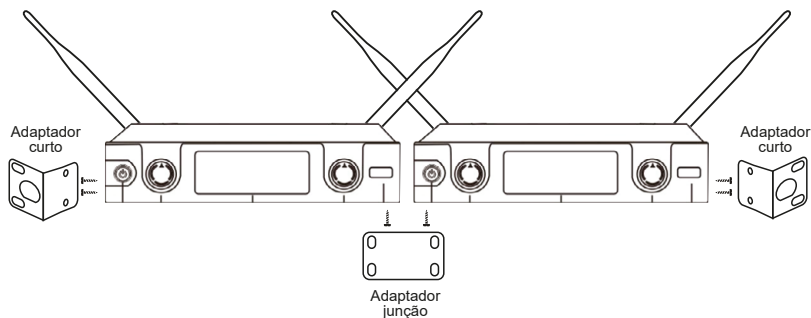
Esquema de montagem 1 receptor:

Utilizando os parafusos da lateral do equipamento, fixe os adaptadores para rack curto e longo nas laterais.



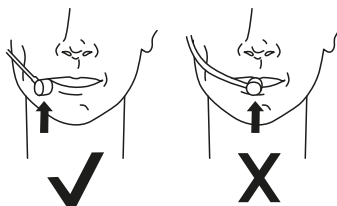
Esquema de montagem 2 receptores:

1. Utilizando os parafusos da lateral do equipamento, fixe os adaptadores para rack curto e longo nas laterais.
2. Utilizando os parafusos da lateral interna do equipamento, fixe na parte inferior dos receptores o adaptador de junção.



MONTAGEM DO SISTEMA

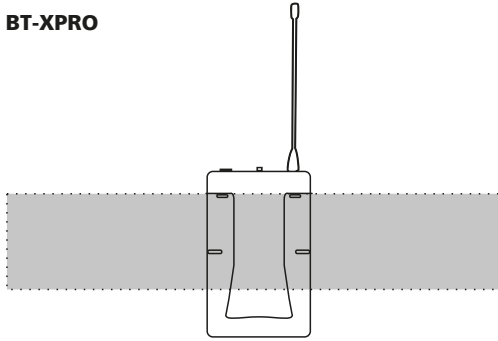
Utilização do microfone headset



POSICIONAMENTO DO HEADSET

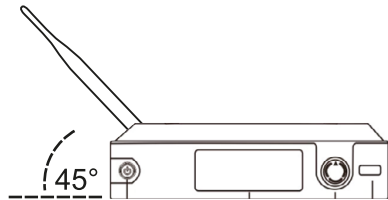
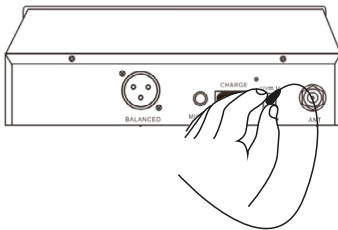
1. Posicione o microfone à frente do canto da boca, cerca de 1 cm longe dela. Veja a figura acima.
2. Para reduzir ruídos causados pela respiração e fala, utilize a espuma Anti-Puff fornecida com o microfone.

Montagem do BT-XPRO

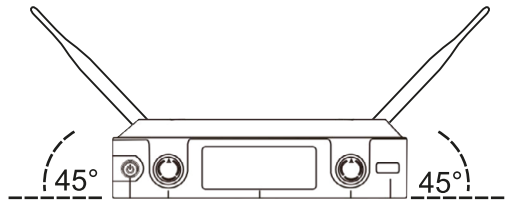
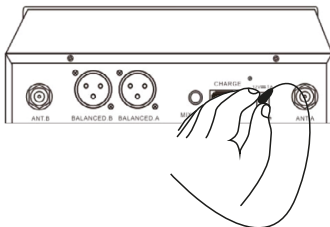


1. Prenda o transmissor ao cinto ou correia de guitarra, como mostra a figura acima. Para maior segurança, passe o cabo de microfone ou guitarra ao redor da correia ou cinto, especialmente quando estiver utilizando guitarras.
2. Conecte sua guitarra, microfone headset ou de lapela ao transmissor.

Montagem do RE-XPRO-01



Montagem do RE-XPRO-02



1. Conecte o receptor à fonte de alimentação. Conecte o plugue da fonte de alimentação ao conector DC INPUT do painel traseiro do receptor. Conecte a outra extremidade da fonte a uma tomada de força. O led POWER se acenderá.
2. Conecte na saída do receptor um cabo com um plugue "A" (P-10) ou um conector XLR fêmea. Conecte o receptor a uma entrada de nível de microfone do mixer ou sistema PA.
3. No caso de apenas uma antena ajustar a um ângulo de 90° com a horizontal. No caso de duas antenas, devem estar totalmente inclinadas a um ângulo de 45° com a horizontal, como mostra a figura.

CONFIGURANDO O SISTEMA

Estabelecendo um link sem fio

Ao ser ligado, seu transmissor sem fio emite um sinal portador de RF. Ao ser captado pelo receptor, este sinal conecta seu sistema sem fio e permite a transmissão sem fio dos sinais de áudio do microfone ou instrumento. O sinal de RF é emitido continuamente, mesmo que o transmissor esteja em MUTE. As luzes RF acenderão e indicam que o link está estabelecido e a sua potência.

Para testar seu link sem fio, monte o transmissor e o receptor como descrito na seção "Montagem do Sistema". Ligue o transmissor e observe as luzes RF no display.

- Se as luzes de RF não se acenderem, veja o guia de resolução de problemas neste manual. Desligue o transmissor. As luzes de RF devem se apagar.
- Se as luzes de RF não se apagarem ao desligar o transmissor, seu receptor está captando sinais RF de alguma outra fonte. Se não conseguir identificar e remover esta fonte (normalmente outro equipamento digital ou sem fio próximo), mude a posição do receptor, ou troque de frequência.

Configuração de frequência manual

Pressione uma vez o Botão de Seleção, para entrar no modo de Seleção de Canal Manual, neste momento a frequência irá piscar. Gire o Botão de Seleção para a direita (aumentar) ou esquerda (diminuir) e selecione a frequência desejada. Após a seleção, de imediato, pressione outra vez o Botão de Seleção para iniciar a sincronização.

Atenção: o transmissor deve estar próximo e com o display (2) frente a frente ao sensor ACT do receptor (4).

Configuração de frequência (Fast Auto-Scan BC ou manual)

Pressione duas vezes o Botão de Seleção para entrar no modo de SCAN, gire o botão de seleção para a esquerda ou para a direita para iniciar a busca Auto-Scan. Após a leitura de todas as frequências, o sistema irá retornar com a melhor frequência disponível e irá iniciar de imediato a sincronização.

Atenção: o transmissor deve estar próximo e com o display (2) frente a frente ao sensor ACT do receptor (4).

Ajuste de volume do receptor

Ajuste o volume do receptor, girando o Botão de Seleção para a direita (aumentar) ou para a esquerda (diminuir) para obter o volume desejado

DICA PARA SE OBTER O MÁXIMO DESEMPENHO

- Certifique-se de que o transmissor sempre possa "ver" as antenas do receptor.
- Mantenha uma distância dentro da faixa especificada entre o transmissor e o receptor.
- Evite posicionar as antenas próximas a superfícies metálicas ou obstruções. Isto irá diminuir o desempenho do sistema.
- Evite deixar os transmissores conectados e recarregando além do necessário. Após concluída a carga em casa transmissor, o indicador de recarga apagará.

ESPECIFICAÇÕES TÉCNICAS

UHXPRO (v2.0)

SISTEMA

Faixa de portadora total.....	640,05Mhz à 689,15Mhz
Alcance.....	até 100 m sob condições típicas
Faixa de operação.....	>100dB
Resposta em frequência de áudio.....	40 a 18.000 Hz, ± 3 dB
Estabilidade de frequência.....	$< \pm 5$ ppm
Rejeição de imagem.....	60 dB típico
Rejeição a espúrios.....	>60 dB típico
Distorção do sistema.....	$< 0,1\%$ de THD típico (referente a ± 15 kHz de desvio, modulação a 1 kHz)
Relação sinal/ruído.....	98 dB
Sensibilidade.....	≤ 12 sBuV (S/N ≥ 20 dB)
Faixa de temperatura de operação.....	-18 °C a 57 °C.

Transmissor de mão HT-XPRO

Faixa de portadora de RF (UHXPRO-01).....	640,05Mhz à 664,80Mhz
Faixa de portadora de RF (UHXPRO-02).....	640,15Mhz à 689,15Mhz
Saída RF.....	< 30 mW
Dimensões.....	244 x 54 mm (AxD)
Peso líquido.....	220g
Alimentação.....	bateria de lítio removível
Duração da bateria.....	até 8 horas
Corrente nominal.....	60mA

Transmissor de bolso BT-XPRO

Faixa de portadora de RF (UHXPRO-01).....	640,05Mhz à 664,80Mhz
Faixa de portadora de RF (UHXPRO-2).....	640,15Mhz à 689,15Mhz
Saída RF.....	< 30 mW
Configuração de entrada.....	Não balanceada
Tipo de conector.....	P2
Impedância de entrada.....	1MO
Máximo nível de entrada recomendado*.....	+3dBV
Mínimo nível de entrada recomendado**.....	+80dBV
Pinagem do conector.....	Pino 1:..... Terra Pino 2:..... +5v Pino 3:..... áudio Pino 4:..... terra de áudio através de um resistor de 20K0
Dimensões.....	75x 67 x 21 mm (AxLxP)
Peso.....	70g
Alimentação.....	bateria de lítio interna
Duração da bateria.....	até 8 horas

Receptor RE-XPRO-01

Faixa de portadora de RF.....	640,05Mhz à 664,80Mhz
Conector	XLR macho 3 pinos 1/4" (P-10)
Níveis máximos de saída	1/4": +5dBV XLR: -10dBV
Níveis nominais de saída.....	1/4": -8dBV XLR: -30dBV
Configuração de saída	Balanceada ativamente
Impedância de saída	3,3K Ω
Pinagem dos conectores	XLR: 1: terra, 2 sinal (+), 3:sinal (-) 1/4": Ponta: sinal, Carcaça: terra
Dimensões.....	41 x 217 x 138 mm (AxLxP)
Peso líquido	735g
Alimentação	12V nominal 1A
Fonte de alimentação	Adaptador 110V ou 220V com plugue fêmea 2,1 mm
Saída USB para recarga.....	5v

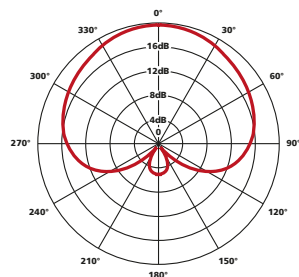
Receptor RE-XPRO-02

Faixa de portadora de RF.....	640,15Mhz à 689,15Mhz
Conector	XLR macho 3 pinos 1/4" (P-10)
Níveis máximos de saída	1/4": +5dBV XLR: -10dBV
Níveis nominais de saída.....	1/4": -8dBV XLR: -30dBV
Configuração de saída	Balanceada ativamente
Impedância de saída	3,3K Ω
Pinagem dos conectores	XLR: 1: terra, 2 sinal (+), 3:sinal (-) 1/4": Ponta: sinal, Carcaça: terra
Dimensões.....	41 x 217 x 138 mm (AxLxP)
Peso líquido	780g
Alimentação	12V nominal 1A
Fonte de alimentação	Adaptador 110V ou 220V com plugue fêmea 2,1 mm
Saída USB para recarga.....	5v

CÁPSULA LC-20

Sensibilidade.....	-53(\pm 3)dB (à 1KHz) (0dB=1V/Pa)
Impedância	600 Ω (\pm 15%)
Padrão direcional	Hipercardióide
Resposta de frequência.....	60Hz - 15KHz
Peso.....	37g

GRÁFICO DA CÁPSULA LC-20



Frequências UHXPRO-01

Channel 1	
1	640,05
2	640,30
3	640,55
4	640,80
5	641,05
6	641,30
7	641,55
8	641,80
9	642,05
10	642,30
11	642,55
12	642,80
13	643,05
14	643,30
15	643,55
16	643,80
17	644,05
18	644,30
19	644,55
20	644,80
21	645,05
22	645,30
23	645,55
24	645,80
25	646,05
26	646,30
27	646,55
28	646,80
29	647,05
30	647,30
31	647,55
32	647,80
33	648,05
34	648,30
35	648,55
36	648,80
37	649,05
38	649,30
39	649,55
40	649,80
41	650,05
42	650,30
43	650,55
44	650,80
45	651,05
46	651,30
47	651,55
48	651,80
49	652,05
50	652,30

Channel 1	
51	652,55
52	652,80
53	653,05
54	653,30
55	653,55
56	653,80
57	654,05
58	654,30
59	654,55
60	654,80
61	655,05
62	655,30
63	655,55
64	655,80
65	656,05
66	656,30
67	656,55
68	656,80
69	657,05
70	657,30
71	657,55
72	657,80
73	658,05
74	658,30
75	658,55
76	658,80
77	659,05
78	659,30
79	659,55
80	659,80
81	660,05
82	660,30
83	660,55
84	660,80
85	661,05
86	661,30
87	661,55
88	661,80
89	662,05
90	662,30
91	662,55
92	662,80
93	663,05
94	663,30
95	663,55
96	663,80
97	664,05
98	664,30
99	664,55
100	664,80

Frequências UHXPRO-02

	Channel 1	Channel 2
1	640,15	665,15
2	640,40	665,40
3	640,65	665,65
4	640,90	665,90
5	641,15	666,15
6	641,40	666,40
7	641,65	666,60
8	641,90	666,85
9	642,15	667,10
10	642,40	667,35
11	642,65	667,60
12	642,90	667,85
13	643,15	668,05
14	643,40	668,30
15	643,65	668,55
16	643,90	668,80
17	644,15	669,05
18	644,40	669,30
19	644,65	669,50
20	644,90	669,75
21	645,15	670,00
22	645,40	670,25
23	645,65	670,50
24	645,90	670,75
25	646,15	670,95
26	646,40	671,20
27	646,65	671,45
28	646,90	671,70
29	647,15	671,95
30	647,40	672,20
31	647,65	672,40
32	647,90	672,65
33	648,15	672,90
34	648,40	673,15
35	648,65	673,40
36	648,90	673,65
37	649,15	673,85
38	649,40	674,10
39	649,65	674,35
40	649,90	674,60
41	650,15	674,85
42	650,40	675,10
43	650,65	675,30
44	650,90	675,55
45	651,15	675,80
46	651,40	676,05
47	651,65	676,30
48	651,90	676,55
49	652,15	676,75
50	652,40	677,00

	Channel 1	Channel 2
51	652,65	677,25
52	652,90	677,50
53	653,15	677,75
54	653,40	678,00
55	653,65	678,20
56	653,90	678,45
57	654,15	678,70
58	654,40	678,95
59	654,65	679,20
60	654,90	679,45
61	655,15	679,65
62	655,40	679,90
63	655,65	680,15
64	655,90	680,40
65	656,15	680,65
66	656,40	680,90
67	656,65	681,10
68	656,90	681,35
69	657,15	681,60
70	657,40	681,85
71	657,65	682,10
72	657,90	682,35
73	658,15	683,05
74	658,40	683,30
75	658,65	683,55
76	658,90	683,80
77	659,15	684,05
78	659,40	684,30
79	659,65	684,50
80	659,90	684,75
81	660,15	685,00
82	660,40	685,25
83	660,65	685,50
84	660,90	685,75
85	661,15	686,00
86	661,40	686,20
87	661,65	686,45
88	661,90	686,70
89	662,15	686,95
90	662,40	687,20
91	662,65	686,90
92	662,90	687,15
93	663,15	687,40
94	663,40	687,65
95	663,65	687,90
96	663,90	688,15
97	664,15	688,40
98	664,40	688,65
99	664,65	688,90
100	664,90	689,15

NOTAS IMPORTANTES

Segurança

- Nunca abra dispositivos eletrônicos. Isto deve ser feito somente por pessoa autorizada, principalmente em se tratando de equipamentos que sejam conectados a tomadas de força. A abertura do equipamento cancelará automaticamente a garantia.
- Sempre desligue o equipamento da tomada antes de remover qualquer conector ou movê-lo.
- Mantenha o equipamento longe de fontes de calor como aquecedores ou luz solar direta.
- Utilize o equipamento somente em ambientes secos. Para limpeza, utilize apenas um pano seco. Nunca use solventes ou produtos de limpeza.
- **Nota:** Alterações ou modificações não aprovadas expressamente pelo fabricante podem violar o direito do usuário de operar o equipamento, causando inclusive a perda de Garantia de Fábrica.

GARANTIA

Os Sistemas **UHXPRO-01** e **UHXPRO-02**, contam com 3 meses de garantia de fábrica, mais 9 meses estendida, totalizando 1 ano de garantia do produto.

IMPORTANTE: A garantia LYCO não cobre danos causados por mau uso do produto, como queda do produto, etc. Nestes casos os custos de manutenção ficarão à cargo do cliente.

Para esclarecimento de possíveis dúvidas verifique o certificado de garantia que acompanha o produto ou entre em contato com nosso atendimento ao cliente pelo e-mail suporte@basicanet.com.br.

ASSISTÊNCIA TÉCNICA

Nossa assistência técnica cobre todo o território nacional, para enviar um produto à assistência é necessário primeiramente enviar um e-mail para: suporte@basicanet.com.br onde serão fornecidas as informações necessárias para o envio.

IMPORTANTE: Caso seu produto ainda esteja no prazo de garantia, envie anexado ao e-mail uma cópia de sua nota fiscal.

Nota: As partes e peças constantes nesse manual e nos produtos podem sofrer alterações sem aviso prévio, considerando que não alteram o funcionamento do sistema.

RESOLUÇÃO DE PROBLEMAS

Problema	Soluções
Nenhuma luz acende ao apertar o botão ON/OFF	Confirme se a fonte está conectada corretamente ao aparelho e à tomada, confira também se a tomada está funcionando.
As luzes acendem mas não tem saída de áudio	Verifique se o volume está configurado corretamente e se todos os cabos estão conectados no receptor e na mesa/caixa de som.
Sinal de áudio falhando ou instável	Verifique se as antenas estão instaladas corretamente e se o receptor está em alguma posição ruim como no chão, em um canto, ou perto de algum objeto que produza interferência eletromagnética.
Som ficou diferente ou está ocorrendo cortes	Verifique a bateria do transmissor, ou se existe outro aparelho na mesma frequência nas proximidades (aprox. 100 metros). Troque a frequência.

HOMOLOGAÇÃO

Incorpora produto homologado pela ANATEL sob número: 02408-13-05593

Incorpora produto homologado pela ANATEL sob número: 02407-13-05593

HT-XPRO R



BT-XPRO R



Este produto está homologado pela Anatel, de acordo com os procedimentos regulamentados pela Resolução Nº 715/2019 e atende aos requisitos técnicos aplicados

Para maiores informações, consulte o site da Anatel - www.gov.br/anatel/pt-br/

Res.680

* Este equipamento não tem direito á proteção contra interferência prejudicial e não pode causar interferência em sistemas devidamente autorizados.



www.lyco.com.br

   @lycoofficial